

FELELŐS SZERKESZTŐ: BIRÓ KÁROLY

Ára: 185 Ft

GYOMAENDRŐDI ÚJ HÍRLAP

III. ÉVFOLYAM
2009. JÚLIUS

Büszkeségünk Beáta!

Bosnyák Beáta a közelmúltban Miskolcon nemzetközi sminkversenyt nyert.

(Folytatás a 2. oldalon)



Tisztelt Véralodók! Tisztelt Lakosság!

A Magyar Vöröskereszt Gyomaendrődön 3 alkalommal szervez véradást a nyár folyamán. Gyoma városrészen a **Katona József Művelődési Ház** ad helyet rendezvényünknek

2009. július 13-án 8-11.30 óra és

2009. július 20-án 8-11.30 óra között.

Endrőd városrészen a **Közösségi Házban**

2009. augusztus 24-én 8-10.30 óra között.

Személyi igazolványát és TAJ-kártyáját feltétlenül hozza magával!

A Vöröskereszt minden régi és új véradót szeretettel vár!

Segítsen, hogy segíthessünk!

• **Dezső Zoltán** több, mint félszáz aláírással ellátott, nyílt levelet adott át a polgármesternek, a fűrdőigazgató kinevezése által felkorbácsolt lakossági hangulatok taglalásával.

• **Elismerő oklevél** • Ádám József Elismerő oklevelet vehetett át Várfi András polgármestertől és dr. Csorba Csaba jegyzőtől Gyomaendrőd Város Környezetvédelméért. Az általa vezetett gyomaendrődői Kerbarát Kör a rendszeresen megrendezett találkozók, kiállítások hozzájárul a környezet védelméhez, szépítéséhez.

• **A Bogrács Napja** öregségi rendezvényen 62 nevező főzte az ételeket, a főző verseny már kinötte helyi jellegét, hiszen országos médiumok is érdeklődtek az esemény iránt.

• **A pedagógus nap alkalmából** a gimnáziumban a városi Elismerő oklevelet Fekete László és Szabóné Csath Zsuzsanna kapta. Ezen kívül Gyémánt oklevelet vehetett át Solymosi Jánosné, Hunya Alajos, Arany oklevelet pedig Farkas Istvánné.

FAIR PLAY HITELIRODA

Önálló, Független, Hitel- és Ingatlanközvetítő, Értékbecslő Iroda • 5650 MEZŐBERÉNY, FORTUNA TÉR 11.

HITELÜGYINTÉZÉS • INGATLANKÖZVETÍTÉS • ÉRTÉKBECSLÉS

H új lakás vásárlás, új lakás építés, földhitel
I használt lakás vásárlás, fészekrakó hitel
T felújítás, korszerűsítés, bővítés, áthidaló hitel
E adósságrendezés, szocpol ügyintézés
L hitelkiváltás, gyorskölcsönök, életjáradék
E közalkalmazotti, köztisztviselői hitelek
K lakáslízing, visszlízing, személyi hitelek stb

FOLYAMATOS AKCIÓ!!! Több bank ajánlata közül választhat!

RÉSZLEGES BANKI KÖLTSÉGMENTESÉG!!!

LAKÁSCÉLÚ HITELEK, SZABAD FELHASZNÁLÁSÚ HITELEK, HITELKIVÁLTÁS, ADÓSSÁGRENDÉZÉS, VÁLLALKOZÓI HITELEK, SZÉCHENYI-KÁRTYA KEDVEZŐ KAMATOKKAL

Hitelek már minimálbértől is igényelhetők!

Akár előzetes költségek meghitelezésével is!

PI:1 millió Ft lakásvásárlási célú hitel esetén (HUF) induló alacsony törlesztéssel az első 5 évben 10 évre 11.810 Ft/hó 15 évre 9.460 Ft/hó 20 évre 8.330 Ft/hó 25 évre 7.700 Ft/hó

BAR, JÉGREHAJTÁS, APEH TARTOZÁS és MAGÁNHITEL KIVÁLTÁSA megoldható!!! (EGYEDI FELTÉTELEKKEL)

A válság ideje alatt is folyamatos a hitelkinyitások, csak szigorúbb feltételekkel!

AZ ELVÉGZETT MUNKÁNKÉRT FELELŐSSÉGET VÁLLALUNK! Gyors, rugalmas, soron kívüli ügyintézés!

Ügyfélfogadás és teljes körű tájékoztatás bármikor, irodánkban vagy az Ön lakásán (hétvégén is), icópont egyeztetéssel!

TÓTH JÁNOSNÉ üzleti főtanácsadó 0620/9-37-67-38 TÓTH JÁNOS irodavezető 0620/9-220-990

IRODA/Boros Krisztina ügyviteli asszisztens Tel./fax: 66/424-314, 0620/455-1211 v. 0670/558-9247

E-mail.: toth.hiteliroda@vipmail.hu, toth.hiteliroda@citromail.hu

Web: www.fairplay-hiteliroda.hu

Megkérdeztük a polgármestert

• *Nagy az elégedetlenség az új fürdőigazgatói kinevezés körül. Az emberek nem tudják, miért kellett egy vidéki embert ezzel megbízni, aki nem mellesleg egy, még konkurensnek is tartható fürdőnél is vezet? Pusmogznak arról is, hogy a javadalmazása meghökkenítő méretű... Miért nem egy helyi személyt neveztek ki? Ráadásul, állítólag, átadta a feladat egy részét a volt igazgatónak...*

Nagyon köszönöm a kérdést, mert valóban fontos a fürdővel kapcsolatban a tájékoztatás. A város kiemelkedő turisztikai vonzereje a Liget-fürdő, és nem mindegy, hogy milyen hatékonysággal, eredményesen vagy veszteséggel működtetjük. Én is tudok a szövegekről, a pletykákról, és abban is biztos vagyok, hogy az érdeklődők között sok ember a város élete iránt komoly felelősséget érez.

Az előző fürdővezető megbízás alapján látta el feladatát, és megbízása május 31-én lejárt, ezért a képviselő-testületnek dönteni kellett, hogyan tovább? Kiírtunk egy pályázatot, melyre hat pályázat érkezett. Volt helyi pályázó is, sajnos azonban a pályázati feltételeknek csak egy felelt meg. Lényeges itt elmondanom, hogy az igazgatói állás kinevezéssel vagy megbízással tölthető be. A kinevezés szigorú jogszabályoknak megfelelően történik, pályázat alapján előírt iskolai végzettségek és gyakorlati idő megkövetelésével. Mondhatnám, fontosabb a papír, mint a rátermettség.

A megbízás egyszerűbb, ki kell választani a munkára legalkalmasabb személyt, és meg kell bízni a feladattal. Mivel az áprilisi pályázat eredménytelen volt, ezért a testületnek két lehetősége maradt vagy új pályázatot ír ki, vagy pedig megbíz valakit, aki eredményesen tudja üzemeltetni a fürdőt. Mint polgármester kellő körültekintéssel végiggondoltam, mi lenne a helyesebb? Itt vagyunk az idény kezdetén, ráadásul a fürdő korábbi vezetője is bejelentette, hogy anyai örökök elé néz. Hallottam egy bizonyos Kovacsics Imre nevű úrról, aki több fürdőt működtet már az országban. Megkerestem, és meghallgattam elképzeléseit. Meghívtuk a testületi döntést megelőző bizottság elnöki ülésre, ahol bemutatkozott, és ennek alapján kértünk ajánlatot, milyen feltételekkel vállalná el a fürdő vezetését. Ajánlatát minden bizottság megtárgyalta, majd a május végi testületi ülésen a képviselő-testület döntött, hogy 2009. június elsejétől 5 évre megbízza a fürdő vezetésével. Eredményeket várunk az új fürdővezetőtől, és ha szállodalánccok tudnak hatékonyan működni bízunk benne, hogy ez fürdők esetében is így van. Nem a konkurenciát kell nézni, hanem azt, hogy minden fürdő más és más arculat, nem beszélve arról, hogy Kovacsics úr mögött egy nagy tanácsadó, szolgáltató cég van. Egy embert bízunk meg ugyan a fürdő vezetésével, de egy olyan profitt, aki már több településen bizonyított. Megbízási szerződése, mely megtekinthető a város honlapján, kétoldalú, mint minden szerződés. Az egyik oldalon természetesen a javadalmazás, míg a másikon a vállalt megtakarítás. Már 2009-ben 10 millió forinttal kevesebb önkormányzati támogatásra lesz szükség a tervezet alapján. 2012-től pedig nem szorul a fürdő támogatásra.

• *A Kner Nyomda elég nehéz helyzetet teremtett az ideai idegenforgalom számára, a nyomdamúzeum bezárásával. Még a tévékben is híryanag a probléma. Van-e további, pozitív fejlemény az ügyben?*

A város fő látványosainak egyike a nyomdaipari múzeum. Az idelátogató turisták-

(Folytatás az 1. oldalról)

Ennek a hírnek én nagyon örültem, mert tanítványom volt a Bethlen Gábor Szakképző Iskolában és nagyképpen mondhatom hogy minimálisan én is „részes” vagyok ennek a kiemelkedő eredménynek. Meg is hívtam egy kötetlen beszélgetésre.

– Milyen nemzetiségű versenyzőkkel küzdöttél meg a „sminkszobában”?

– Szlovákiából, Romániából, Csehországból és Ausztriából érkeztek kozmetikusok. Összesen 35-en voltunk.

– Milyen kategóriában indultál?

– Az úgynevezett nappali smink, londoni iskolás modellt kellett megjelenítenem.

– Ki a modelled?

– Szakoktatóm javaslatára egy békéscsabai lány, akivel az első perctől kezdve barátok lettünk.

– Mennyi idő alatt készült el a mesterműved?

– Az előkészületekkel együtt a helyszínen 40 perc alatt kész lett a munkám.

– Milyen szereket használtál?

– Alapozó, porpúder, szájfény, szemhéjfesték.

– Ezeket ki finanszírozta?

– Ez mind a saját költségem volt, kb. 60 000 Ft.



nak az élővizek és a fürdő nyújtotta élményeken túl szükségük van szabadidejük hasznos eltöltéséhez programokra is. Városunk a képtár és a tájház mellett méltán volt büszke a motormúzeumra és a nyomdaipari múzeumra. Sajnos, mindkettő magántulajdonban van, és a motormúzeum után az idei esztendőben a nyomdamúzeum is bezárt. A Gyomai Kner Nyomda, mint tulajdonos először részleges nyitva tartást ígért, majd a gazdasági válságra hivatkozva felfüggesztette a nyitva tartást, magyarul ráfordította a kulcsot a múzeumra. Jelenleg folynak a tárgyalások. A nyomda részéről az utolsó ajánlat, hogy 6 millió forint éves támogatás fejében biztosítanak a részleges, idényben való nyitva tartást. Ez a támogatási igény a város számára elfogadhatatlan ezért újabb ajánlattal kerestük meg a nyomdát. Gyomaendrőd büszkén ápolja a Kner család hagyományait, fontos számunkra a nyomda, mint munkahely, és eredményes megegyezést kívánunk a múzeumot illetően is.

(A témánkkal kapcsolatban megérkezett – a tárgyalásokat követően – a Kner Nyomda Zrt. nyilatkozata:)

A Gyomai Kner Nyomda közleménye

Örömmel tájékoztatjuk az érdeklődőket arról, hogy július közepétől ismét kinyit a gyomai Kner Nyomdaipari Múzeum a hétvégén és a munkaszüneti napokon, a 2009. szeptember 30-ig terjedő időszakban. Az általános gazdasági válság egyik nagy vesztese a nyomdaipar. Csökkent a megrendelők száma és a megrendelések mennyisége. Ezért kényszerültünk a múzeum költségeinek csökkentésére. A privatizáció óta a tulajdonosok több, mint 100 millió forintot költöttek a múzeum fenntartására.

A jelenlegi nehéz gazdasági helyzetben a munkahelyek megőrzése mindennél fontosabb a nyomda számára is. A magyar kultúrkincs szerves részét képező múzeum működtetéséhez az elmúlt másfél évtizedben semmiféle állami támogatást nem kaptunk. A Gyomai Kner Nyomdán kívül a költségeket a személyi jövedelemadó egyszázalékos felajánlása, valamint néhány tárgy beszerzésére és helyreállítására elnyert kisebb pályázati összegek fedezték. 2002-ig a békéscsabai Kner Rt. is hozzájárult a fenntartáshoz.

A múzeum támogatására jött létre a Kner Múzeum és Könyv Alapítvány.

Azok a magánszemélyek és intézmények, akiknek velünk együtt szívügye a múzeum nyitva tartása, illetve annak bővítése, valamint a gyűjtemény gyarapítása – az alapítvány támogatásával fejezhetik ki ebbéli szándékukat. Számlaszám: Kner Múzeum és Könyv Alapítvány 10402609-26012582-00000000)

• *Hogyan vélekedik az EU-s voksolás eredményéről, mi ennek az üzenete?*

Magyarország 5 éve az Európai Unió tagja. Sok ember unióbarát, de vannak, akik nem értenek egyet az uniós elképzelésekkel. Voltak, akik többet vártak, mások pedig félrevezetve érzik magukat. Hogy tagjai vagyunk az uniónak: az tény, és egyáltalán nem mindegy, hogy ebben a nagy közösségben ki és hogyan képvisel minket. Az európai parlamentbe választottunk képviselőket, de ennek a választásnak az értéke igenis politikai vonatkozású is. Fejlett nyugat-európai országokban is így értékelték, nincs ez nálunk sem másképp. Országosan a Fidesz elsőpró többséget szerzett, és Gyomaendrődön sem nyert még ilyen magas arányban. Az eredmény helyben 51,14%, ilyen eredmény itt még nem volt.

Büszkeségünk: Beáta!

– A Kós Károly Iskola, melynek színeiben versenyeztél, mennyiben járult hozzá?

– 5000 Ft-tal, mely az útiköltségre és a kollégiumi szállásra futotta.

– Mint a verseny 1. helyezette milyen díjakat kaptál?

– Érmeket és oklevelet, valamint egy GIGI-ajándékcsomagot.

– Ezt megelőzően milyen sikereid voltak?

– Két országos első helyet szereztem Békéscsabában.

– Privát kozmetikusként milyen munkát vállalsz?

– Sok-sok menyasszonyi sminket készítettem.

– Hol kezdted el kozmetikus munkádat?

– Először szeretnék megpróbálkozni édesanyám üzletében, de külföldre is kacsingatok. Már volt egy felkérésem, egy olasz mester csábított az ottani sminkakadémiára.

– A sminkelésen kívül mivel töltöd a szabadidődet?

– Sokat kirándulok a barátommal, kedvenc helyünk Eger és környéke. Imádom a motorozást, a fényképezést.

– Ha felkérnélek a Komédiás Kör szereplőinek sminkelésére, szívesen tennéd?

– Természetesen, vállalnám.

– Sok sikert kívánok az élet minden területén!

HAL

Emléktáblát avattak

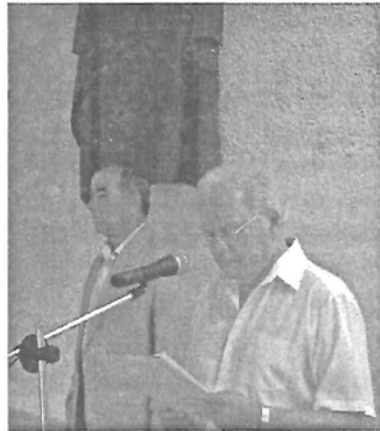
Június 8-án került sor a doktor Frankó Károly által kezdeményezett „Nemzedékek gyógyítói voltak” elnevezésű emléktábla leleplezésére. Ez a gyomai városrészben a Fürst Sándor utcai orvosi rendelő utcai homlokzatára került. A meghitt ünnepeket a Kis Bálint iskola diákjainak műsora színesítette.

A táblán hat név olvasható: Dr. Szilágyi Ferenc, dr. Bartha Gusztáv, dr. Vincze Endre, dr. Szerb György, dr. Sallai László és dr. Pikó Béla. A megjelenteknek a megemlékezettek életéről, munkásságáról dr. Frankó Károly mondott nekrológót.

Sorozatunk első részében az alábbi orvosokat mutatjuk be:

Dr. Bartha Gusztáv orvos

Édesapja, Bartha Gusztáv, a környék nagyrabecsült orvosa volt. Az 1914–18-as háború idején a volt zárda, Árvaház (ma Kis Bálint Általános Iskola) épületében a sebesültek részére létesített kórház főorvosa volt. Egy



fia született (Gusztáv) és egy leánya (Emília).

Gusztáv 1895. VII. 11-én született Endrődön. A középiskoláit Békésgyulán végezte el. A budapesti Pázmány Péter Tudományegyetemen szerzett orvosi diplomát. 1924-ben édesapja hirtelen halála miatt átvette Gyoma község



ellátását: uradalmi, MÁV- és községi orvos lett. Családot alapított, felesége Szörényi Erzsébet volt. Három lányuk és egy fiuk született.

Középső lányuk, Magdolna, pedagógus lett.

A legfiatalabb lány, Katalin (Szabados Lászlóné), bölcsődei dolgozó volt, a férje kántortanító.

Fia, Gusztáv, ügyész lett Gyulán.

Doktor úr a rendelőjét az Endrődi utca 6. sz. alatt, a katolikus plébániával szemben, a családi házban rendezte be. Akkoriban az orvosok lovaskocsival, ritkábban kerékpárral közlekedtek. Bartha doktor úr két szép lovat tartott, így tudott a betegekhez ellátogatni.

Nagyon szerette Gyomát, a szabadságát is a községben töltötte. Legjobb barátja Mácz Ákos gyógyszerész volt, de másokkal is szívesen barátkozott. Szerette az öltönyöket, a kalap és a kesztyű sem maradt el, ha napi munkájára indult. Tagja volt a község képviselő-testületének, a Római Katolikus Egyház világi elnöke volt, iskolaszéki tag, az Endrődi–Gyomai Takarékpénztár igazgatósági tagja. Az első világháborút 1915-től kezdve küzdötte végig, és Signum Laudis kitüntetésben részesült. A kórházvonatnak volt a parancsnoka. Később amerikai hadifogságba került Pokingba. Amikor a Bartha család a háború végén

visszaköltözött Gyomára, csak az üres falak maradtak a lakásban. Doktor úr SZTK-orvosként működött tovább. Negyvenéves gyógyító munka után, 1964-ben ment nyugdíjba, amit csupán négy évig élvezhetett. 1968-ban halt meg. Édesapjával együtt a gyomai öregtemetőben alussza örök álmát.

Dr. Sallai László járási főorvos

Zilahon született, 1903. április 16-án. Édesapja Sallai László szabómester volt, édesanyja Beck Hanna. Mezőtúron járt gimnáziumba, majd a budapesti Pázmány Péter Tudományegyetemen szerzett orvosi diplomát, 1928-ban. Orvosi működését a budapesti Uzsoki utcai kórházban kezdte meg, mint díjtalan orvosgyakornok. 1930–1934 között a budapesti Lorántffy Zsuzsanna kórház alorvosa volt. 1934-ben megnősült, felesége Stotz Margit tisztviselő volt. 1937-ben született lányuk, Margit, aki tornatanár lett.

Dr. Sallai László 1934. november 1-jétől Gyoma községben folytatott általános orvosi gyakorlatot. 1934. november 27-től mint az OTBA körzeti kezelő és ellenőrző orvosa, 1944. március 1-jétől az OTI először megbízott, majd szerződéses orvosa lett. 1950. augusztus 1-jétől mint megbízott, 1950. december 1-jétől mint kinevezett községi orvos működött Gyoma községben. 1952. január 7-én járási tisztiorvosnak nevezték ki. 1952. november 1-jén a Békés Megyei Tanács V. B. egészségügyi osztályára nevezték ki orvos előadónak. 1954. február 16-án állami közegészségügyi felügyelő lett Békés megyében. 1956-ban tagja volt a gyomai Nemzeti Bizottmánynak. Emiatt fegyelmi eljárás indult ellene, ami azonban befejezést nem nyert. Még ebben az évben saját kérésére visszahelyezték Gyomára járási főorvosnak. Ebben a beosztásban dolgozott 1966-ig, a járás megszűnéséig. 1966-ban Szarvasra került járási főorvosi minőségben, ebből az állásból ment nyugdíjba. Több, mint harmincéves gyomai tevékenységét Az Egészségügy Kiváló Dolgozója kitüntetéssel ismerték el.

Dr. Szilágyi Ferenc járási tisztiorvos

Gyomán született, 1889. szeptember 19-én. Édesapja Szilágyi Ferenc gazdálkodó, aki egy időben bíró is volt Gyomán. Édesanyja Bíró Eszter volt, aki minden erejével és komoly anyagiakkal is segítette két fiát a továbbtanulásban. Így mindkét fiúból – Ferencből és Istvánból – orvos lett.

Ferenc, miután Mezőtúron kitűnően leérettségizett, a Pázmány Péter Tudományegyetem orvosi karán tanult tovább. Ötödéves gyakorló orvosjelölt volt, amikor kitért az első világháború. Öccsével együtt az orosz fronton hadifogságba esett. A forradalom alatt, az orvoshiány miatt hat és fél évig a jektyerinburgi kórházban orvosként alkalmazták. Hazatérve, 1922. február 14-én kapta meg az orvosi diplomáját, majd fogszakorvosi és tisztiorvosi képesítést szerzett. 1922-től magánorvos.

1924-ben községi ügyvezető orvos, 1930-ban pedig járási tisztiorvos lett Gyomán. Rendelője induláskor a Máday patika épületében volt. Ekkor még szülei házában fogatot is tartott tanyái útjaihoz. Később kerékpárral látogatta beletegeit. Családot alapított, megvásárolta a Kossuth utca 8. sz. házat (ma gyógyház), ott rendelt és ott is lakott. Felesége N. Szűcs Irén volt. Három gyermekük született: Irén, Ferenc és Ilona. Magas, jó kiállítású termetű édesapjától örökölte. A rendszeret, a rendszeresség életeleme volt. Könyvei, iratai, orvosi eszközei katonás rendben sorakoztak íróasztalán. Inkább visszahúzó ember látszatát keltette, de az egyszerű emberek között nagyon jól érezte magát. Szerette a zenét és sokat is olvasott, főként földrajzi és természetrajzi műveket. Pártoló tb. tagja volt a Magyar Földrajzi Társaságnak.

Lelkiismeretes munkája és méltányos díjai miatt nagyon népszerű orvos volt. A második világháború alatt – mivel akkor két orvos maradt a községben: Sallai László és Szilágyi Ferenc – általános orvosként is és fogorvosként is újból működött. Kiváló orosz nyelvtudásával a gyomai orosz parancsnokságon gyakran látott el tolmácsolási feladatokat. Számos orosz nyelvű kérvényt írt hadifogságban lévő, vagy a „malenkij robot”-ba hurcolt gyomaiak érdekében.

1948-ban agyérgörcs rokkantotta meg egészségét, s rosszulletei visszavisszatértek. 1953-ban rokkantsági nyugdíjjal volt kénytelen megválni hivatalától és feleségével együtt gyerekeihez, Budapestre költözött. Ott hunyt el, 1960. április 23-án. A Farkasréti temetőben van eltemetve. Harmincegy éven keresztül gyógyította a gyomai betegeteket.

Dr. Frankó levele

ÉBREDÉS

Júniusi hajnal. Alig múlt négy óra, ébredezik a természet. Megszólalnak a rigók. Még néhány hétig a fenyők tetején énekelnek. A fák ágai között pedig ott lapulnak az idej első költés fiókaí, még etetik őket. Ha meglát az öreg rigó egy macskát, hatalmas cselepatét rendez, riasztja a környék összes madarát. Posztáták, cinegék, tengelicék és a vadgalambok uralkodnak a kertünkben és a környék zöldövezeteiben. Szerencsés helyen lakom. Ülök egy kávé mellett a teraszunkon. Most jön fel a nap. Kelet felől jönnek az utasszállító repülő, húzák a kondenzcsíkot, majd halkán susogva tovaúsznak a fejem fölött. Távsóvel is szoktam nézni őket. Mennyi ember utazik naponta a fejük fölött? Jön Budapest felől egy szerelvény, hallom, most robog át a hídon, majd megszólal a vasút hangosbeszélője. Kedvező időben ez mind hallható, csak az átszáguldó kamionok zörgése zavarja meg a kora reggel csodáját. Időnként a szomszéd kenyérgyárból vidám nevetések, kiabálások és csodálatos kenyérrillet árasztja el a környéket. Ha rossz irányból fúj a szél, a közelben lévő birkacsalád akolszaga juttatja eszembe, hogy hol is élek valójában. Aki teheti, ne szalassza el a reggel varázsát, üljön le, nézze a virágzó leandereket, hortenziákat, vagy csak a felhőkön játszadozó fényeket! Fecskecsapat csivitel, egy erre tévedő karvalyt vagy ölyvet üldöz! A sok kis madár mindig legyőzi a ragadozót. Tanulság az emberekre nézve is, igaz?!

Állatorvosunk levele

Állati hőguta

Nyáron, a nagy melegben, igen gyakran előforduló esetnek számít az, amikor háziállataink testhőmérséklete 41–42,8°C között van. Ez az igen súlyos hőguta (hyperthermia) egyik tünete.

Hogyan kapnak hőgutát az állatok?

Istállózott állataink esetében a rosszul szellőzött, légmozgás nélküli helyiség, a tűző napra való kizárás, fizikai munka végzése a melegben, fialás, ellés! (Nagyon nehéz fizikai munkának számít!) Kutyáknál leggyakrabban azért, mert a tulajdonos nagy melegben a zárt autóban hagyta a kutyát hosszabb ideig, vagy pedig a nagy melegben túl sokat mozgatták, futtatták akár kerékpár mellett is, valamint itt is szóba jön még a fialás is. Bármely fajta kutyában kialakulhat, de a hosszú szőrű kutyák és a rövid fejű (bulldog-szerű) fajtákban gyakori eset.

Macskákban akkor tapasztalhatunk ilyet, amikor a tulajdonos az autóban, vagy pedig egyéb meleg, szellőzetlen helyen hagyja a macskáját.

A hőgutát szenvedett állatok tünetei:

Az állatorvossal való találkozáskor az állat legtöbbször már elfeküdt állapotban van. A szívverések száma megnő, a légzésszám szapora, felületlen lihegés. Sok esetben rángógörccsei is lehetnek az állatnak, valamint súlyos fokú a vér bekoncentrációja.

Mit tehet a tulajdonos otthon?

Amikor a tulajdonos észleli ezeket az alaptüneteket, akkor a következőket tanácsolom a tulajdonosnak, mielőtt még behozná az állatot a rendelőbe, vagy kimennék hozzá: azonnal – tehát már otthon – kezdje meg az állat testhőmérsékletének lecsökkentését. Tegyen vizes zsákok, pokrócot az állat nyakára, szőrtelen hasára, kisebb állatoknál nedves törülközőbe vagy nedves lepedőbe csavarja be az állatot, és egy ventilátort irányítsa az állatra. Kutyánál macskánál szóba jöhet, hogy alkoholt spriccelünk az állat hasára, talpára. (Egy beteg kos egy tikkasztó meleg szombat délután két és fél órát állt mozdulatlanul négy vödör hideg vízben – szinte mozdulatlanul.)

A túl gyors lehűtés hiba. Ha az állatot hideg – vagy jeges vízbe teszik, vagy ezzel locsolják. A baj ezzel a megoldással az, hogy a hideg víz a perifériás erek összehúzódását okozza, és ezzel megakadályozza, lecsökkenti a hőleadást.

A gyógyulás attól függ, mennyi ideig volt az állat hyperthermiás (magas hőmérsékletű), vagyis mely szervei és mennyire károsodtak (szív, tüdő, agy).

A bajt, ha lehet, előzzük meg!

dr. Kondé Gábor állatorvos

Gyomaendrőd, Fő út 149. • Kondoros, Bacsó Béla u. 30.

Tel: 30/9032-998

konde@kondorosikty.hu

Bekapcsolom a rádiót, hallgatom a reggel első híreit. Már megint a pártok... Az egyik tiltakozik, a másik fájdalmasan felkiált. Értünk dobog a szívük, csak értünk maradnak a helyükön, ez a küldetésük. Hiába, kell a pénz. Szegények!? Győzzük le a Jobbikot, félni kell, mert jön a fasizmus, antiszemitizmus, cigánygyűlölet... szóval rettenetes jövő. Kevesebben születünk, nincs munkahely, elszegényedünk. Sztétverve az egészségügy, az iskola-rendszer. Úgy látom, a politika Magyarországon megrekedt a Rózsadombon, halvány gőzük sincsen, mi az, hogy VIDÉK! Az, hogy nem esett az eső, hogy aszály van, hogy egy-két év múlva nem lesznek orvosok, nem lesz, aki gyógyítson. Nem lesz pénz gyógyszerre, semmire, még temetésre sem.

Később bekapcsolom a tévét, ugyanaz megy, csak látom is őket. Torzó arcú fiatal győzköd az igazáról. Ibolya hirdeti győzelmét, miközben lassan nincs is pártja... Ugyanígy a másik: „támogatjuk a válságkezelést...!” Csak reménykedem, sokakkal együtt: soha az életben többé ne jussanak szóhoz és hatalomhoz. Engem becsaptak, hazudtak húsz éven keresztül. Az egyik kereskedelmi tévében csak halálról, gyilkosságokról, gyűlöletről szajkóznak már reggel héttől. Ébredj, magyar, legyél jókedvű, élvezd az életet! – elvégre az még a Tiéd!

Ez aztán lélektani segítség! Köszönöm, nem kérek belőle! Maradjon inkább a rigó éneke, a távoli vonatkacatolás, a kenyér illata. Ilyenkor jól érzem magam, tudom, érzem, hogy jó volt felébredni, hogy jó élni, és elhatárolódom a politikától!

Üdvözléssel: dr. Frankó Károly

FÜRJ KATALIN

Az elefánt és a repülőszőnyegek

Titokzatos Indiában

Élt Böhöm az elefánt:

– Elvesztettem anyukámat

És ez engem nagyon bánt. –

A kis Böhöm jól megnézte

Mind az összes csillagot,

Visszajelzést azonban ő

Semelyiktől sem kapott.

Apukája mesélt arról,

Hogy a halál érdekes,

Megkeresni anyukáját

Bizony fontos s érdemes.

Egy könnycseppet elmorzsolta

Kedves szeme sarkában,

Szomorúságát figyelve

Hát még én is megszántam.

Édesapja úgy gondolta,

Hogy egy csillag rejti el,

Óriási világűrből

Szeretettel néz, figyel.

S amikor már az elefánt

Kezdett elkeseredni

Az Úristen kezdett hozzá

Nagyon jót cselekedni.

Így aztán a kis elefánt

Azt találta ki gyorsan,

Hogy a repülőszőnyegek

Segítsenek a bajban.

Ugyanis a kicsi Böhöm

Meglátott egy csillagot,

Melynek villódzó fényében

Anyukája ragyogott.

Megbeszélte velük hamar,

Vigyék fel a Tejútra,

Legyen ez a kirándulás

Anyut kereső túra.

Mosolyogtak a szőnyegek

Az elefánt kacagott:

– Mindig láthat az anyukám,

Ettől boldog is vagyok! –

Böhömnek a négy lábára

Egy szőnyegecske jutott,

Így repülés közben tehát

Egyenesen állhatott.

Böhöm végül megjegyezte

Anyukája csillagát,

Apukának megmutatta,

Milyen édes a varázs.

Induláskor az ijedtség

Miatt picit reszketett,

A félelmet később aztán

Levőzte a szeretet.

Minden elhunyt szerettünknek

Van egy saját csillaga,

Az élőknek elér oda

Szeretett telies szava



Rendőrségi események

Körözött személyeket fogtak

Június 10-én délelőtt, fél tíz óra környékén igazoltatott a járőr a Szabadság téren egy gyomaendrői férfit. Ekkor kiderült, hogy a Békés Megyei Büntetés-végrehajtási Intézet körözi. Korábban már ismert volt a férfi a rendőrségen, cselekményei miatt.

16-án délelőtt, fél tíz óra tájban igazoltatták a Halász utcában egy személyt, akiről kiderült, hogy a gyulai bíróság körözése alatt állt. Ellene is folyt már korábban eljárás.

21-én este, fél hét órakor vont intézkedés alá a járőr egy gépkocsit a Kossuth-Pásztor János utca kereszteződésében. A benne ülők igazoltatása során kiderült, hogy egyiküket a Szolnok megyei büntetés-végrehajtási intézmény körözi. A békéscsabai fogdába szállították.

7-én, 0.50 perkor igazoltatták a járőrök egy személygépkocsi vezetőjét és utasát. A két fiatal hölgy ittas állapotban volt. Mindkettőjüket ittas vezetés miatt eljárás alá vonták, mivel ugyan nem a tulajdonos vezetett, de ő is ittasan ült a járműben...

Az endrői vásárban, 14-én szólalkozott össze egy család két férfi tagja egy harmadik férfival. Oka, egy állítólagos tartozás volt. Mivel tagadta, hogy tartozása lenne, az említett két férfi bántalmazta az áldozatot, aki nyolc napon belül gyógyuló sérüléssel megúszta... A szarvasi bíróságon folyik az ügy, könnyű testi sértés miatt.

Június 2-án állított elő a járőr egy férfit, aki egy használt mobiltelefont próbált eladni az egyik kereskedésben, amiről kiderült, hogy lopott. Aznap lopták el egy pékségből. Ellene lopás miatt eljárás indult.

TENISZ

Korosztályos régiós versenyek Szentesen:

Május 9–11. 14 éves fiú, 2. hely: Erdei Kristóf.

Április 11–12. 14 éves fiú, 3. hely: Erdei Kristóf.

Március 27–29. 14 éves fiú, 2. hely: Erdei Kristóf.

A megyei felnőtt csapatbajnokságban is szerepel Kristóf, és nagyszerűen megállja a helyét.

I. Szentes Kupa, június 6–8. felnőtt, női 2. korosztályban 3. helyezett Akantisz Tóth Ida! Ellenfelei mindannyian I. osztályban versenyző játékosok voltak.



Erdésztalálkozó

Szegeden végzett erdész technikusok 46. találkozóját rendezték június 20–21-én Gyomaendrődön. Csányi István, a gyomaendrői résztvevő és szervező, Gyomaendrőd alpolgármestere elmondta a



Hírlapnak, hogy 1999 óta minden évben találkoznak, mert igyekeznek megtartani az osztály jó összetartó erejét, annál is inkább, mert, mint ahogyan ő taglalta, már többen eltávoztak közülük. Az évenkénti találkozás ezért indokolt. Negyvennégyen voltak, ma már csak harmincan élnek... Most Gyomaendrődre esett a rendezési színhely. A résztvevőknek nagyon elnyerte tetszését a gyomaendrői városközpont rendezettség és tisztasága, valamint jó véleménnyel voltak a Bethlen iskola felújított épületéről is. Egyébként minden évben máshol tartják összejövetelüket. Volt már Sopronban, Szegeden, Nagyatádon, Kecskeméten, Királyréten, Egerben, Miskolcon, legközelebbi találkozó színhelye, a jövő évben, Szanazug lesz.

Reménykedünk mi, kisemberek és szeretnénk, ha...

Kicsit visszaporgetem az eseményeket. Aki eddig figyelemmel kísérte írásaimat, emlékszik témáimra, amelyek ma is aktuálisak. Sőt, ma a legaktuálisabb, mivel semmi nem valósult meg, amit mi, gyomaendrődiek egy része szeretett volna. Pl.: – a Vásártéri lakótelep és környékének (utak, járdák, lefolyók) rendbehozása. – Az ivóvíz bűzének és színének kitisztítása. – A rettenetes bűz, ami a sorompón túlról árad. – A Bajcsy és a Fő út sarkán a lefolyó kítakarítása. – Kiiktatni a közéletből azokat a munkáltatókat, akik rabszolgának tekintik a dolgozóikat. – Az újjagdagok, akik az átalakulásakor, sőt már előtte két évvel kihasználva trónjaikat potomon felvásárolták amit csak értek, majd öbelölük lett a kizsákmányoló réteg, és ma is szípolozzák, élőködnek a kisembereken.

Hurrá!! Újabb ígéretet kaptunk. Hamarosan kárpótolva leszünk... Tehát a remény hal meg utoljára. Így hát várunk türelmesen, mint a birkák. Csak az a baj, hogy ez a sok arcatlan parazita szemrebbenés nélkül, kaján, önelégült vigyorral nézi, hogy családok mennek tönkre, ami az ő számlájukra írandó!

Fel a fejjel, nincs ok az elkeseredésre, élni kell a megélhetési bűnözés lehetőségével, ami nem is kevés havi kereset, közel hatszáz ezer forint. Egyelőre nincs számonkérés sem A, sem B oldalon. Most újból felteszem a kérdést: ki képvisel minket, kisembereket? Kiben bízunk? Sajnos, ki kell mondani: aki valamilyen kis posztot kap, abban a percben elfelejti, honnan érkezett! Gondolkodjunk, gondolkodjatok!

-Vaszkó Katalin-

TÜZÉP-TELEP

Gyomaendrődön, az endrődi vásártéren

Brikett, tűzifa

előrendelés!

Magyar, import cement kapható!

Építőanyagok gyári áron

Tel./fax: 66/280-259 Telefon: 06/30/3343-791,

06/30/6318-071, 66/284-812 este



Hagyományos Kínai Orvoslás Magyarországi Szövetsége



王育才

DR. WANG YU CAI
elnök-helyettes
ügyvezető

WANG
Egészségügyi
és Oktatási
Központ

Békéscsaba, Szent István tér 9. sz. fsz. 10. Tel.: 06 30/4-50-60-70
Tegyen egy próbát dr. Wang rendelőjében!

Szolgáltatásaim, tanítok:

- ✓ kínai egészségmasszázs, akupresszúra
- ✓ svédmasszázs, frissítés
- ✓ speciális fogyasztó program, méregtelenítés
- ✓ dohányzásról való leszokás megkönnyítése
- ✓ moxibuszcio, köpölyözés
- ✓ kínai hagyományos orvoslás és gyógyszerészet
- ✓ akupunktúra (tűszúrás)
- ✓ belgyógyászati, nőgyógyászati, gyermek- és bennulós betegségek természetes gyógyítása
- ✓ fejfájás, csigolyasérülés, nyak-, derék-, kar- és lábfájás gyógyítása
- ✓ depressziós, stresszes tünetek enyhítése, idegrendszeri problémák gyógyítása

Erősítés, egészségvédelem, fáradtság kiküszöbölése, fiatalság megőrzése, az élet hosszabbítása! Betegség-megelőzés egészségesek számára!



TÓTKAÉP
ÉPÍTŐIPARI KFT.



5500 Gyomaendrőd, VI. ker. 540.

Tel./fax: 06-66-386-186, 06/30/3348-018

Építőipari szolgáltatás, szennyvízcsatorna-építés, úttervezés, -kivittelezés

Építési anyagok: sóder, homok, cement, mész, szállítása

Építőipari szolgáltatás és anyagok, beton átereszek (dudacsövek), szennyvízcsövek és idomok, beton akna elemek, darált beton útalapba

NEHÉZGÉP SZÁLLÍTÁS „trélerrel”!

Mobilinternet
fél évig **50%-os**
havidíjjal!

Új mobilinternet-előfizetéssel,
2 éves huségnyilatkozattal.

www.t-mobile.hu



Szörfözz kedved szerint!

Fél évig kérés nélkül a havi díjnak csak a felet fizeted, ha most fizetsz elő mobilinternet-szolgáltatásunkra 2 éves huségnyilatkozattal. Válassz legalább 3 GB-es mobil internet-csomagot, és **0 Ft**-ért kapsz a web-nálk USB Stick-ot. Internetezés biztonságosán! Válassz a havidíj ellenében igénybe vehető vírusvédelmi vagy teljes körű internetbiztonsági szolgáltatást!

Együtt. Vele!

T-Mobile

A havidíj ellenében igénybe vehető akció érvényes 2009. március 1-jétől 2009. július 31-ig érvényes. A kedvezmény az aktív és fennmaradó és az előfizetői hivatkozási szám alapján. A web-nálk USB Stick akció 2009. május 19-ig érvényes, vagy a kéréslet érvényes. Az akcióval, illetve az internetbiztonsági szolgáltatások kivételével, teljes körű és részletes feltétel a T-Mobile web-oldalán, illetve a T-Mobile ügyfélszolgálatunkon érhető el: 1430/06-1/265-9210.

T-Mobile Partner

Gyomaendrőd, Fő út 214. Tel./fax: +36-66-28-28-22
H.-P.: 9-12, 13.30-17.30, Sz.: 9-12

VÁNYAÉP ÉPÍTŐIPARI KFT. építőipari munkát vállal!

- Új épület (akár kedvezménnyel)
- épületfelújítás és -karbantartás
 - festés, mázolás
 - aláfalazás
 - térkőkészítés
- hőszigetelés, környezetbarát anyagokkal!
- mezőgazdasági épületek, magtárak karbantartása, felújítása, építése
- betonutak, trágyatárolók készítése.

Bővebb felvilágosítást szívesen adunk a

30/4654-365;

70/6157-321-es telefonon

NEM CSUPÁN GYÓGYCIPŐT – MÉRETRE

Gyomaendrődön, lehet, hogy nem túl sokan tudják, azonban létezik és dolgozik egy, nagyon nem mondható üzem, ami ennek ellenére nagyon fontos területen működik, készíti a speciális lábbeliket. Egyedi méretes és gyógycipő gyártással foglalkoznak. Előzőleg női divatcipőket készítettek, de mikor a kínai cipődömping elérte hazánkat is, rájötték, hogy annak nincs sok értelme a továbbiakban. Gellai László tanácsára aztán profilt váltottak. A néhány év óta szerzett tapasztalatok szerint nem volt rossz húzás...

A Méretecipő Kft. 2006 januárjában alakult, május–júniustól kezdett el aztán termelni. Tulajdonosa Kruchió Zsuzsanna, ügyvezetője Gellai Tamás. Rendelkeznek mindazokkal a dokumentumokkal, amivel a gyógy- és ortopéd cipőket gyárthatják. Tehát, az országos kórházak igazgatóságának, az egészségügyi minisztérium hivatalának engedélye, többek között, ami megkövetelt. Olyan szakmai háttérrel tudtak indulni, ami biztosította a sikeres működést, tapasztalt szakemberek álltak készenlétben. A szakmát az Endrődi Cipész Szövetkezetben tanulták meg, annak összes folyamatában, és nagy tapasztalattal rendelkeznek. A kézműves cipőgyártást, s annak mindenféle technológiáját használják a mindennapok munkafeladataiban: a faszöveget, a ragasztót, a varrottat...

A megalakulás után elindították a méretes és gyógycipő gyártást – tudtuk meg Kruchió Zsuzsannától. Ahogy telt az idő, azt tapasztaltuk, hogy igen nagy igény



mutatkozik ezekre a termékekre, ugyanis extrém lábakkal nagyon sokan élnek. Gondolok itt például olyan esetre, hogy egy 32-es menyasszonyi cipőt, ami esetleg gyönggyel vagy strasszal van kihímezve, nem nagyon kap máshol az érdeklődő. Vagy esetleg a 44-es női cipő nem biztos, hogy elérhető a boltokban, vagy éppen nem megfelelő a bősege... Éppen ilyen okok miatt, mi lábra készítjük a cipőt. Megmérjük a lábat, s ennek megfelelően elkészítjük a kaptafát. Ezután egyedi papírmintát a felsőrész készítéséhez, ezután csináljuk a terméket. Ez eléggé felelősségteljes munka, mert nagyon oda kell figyelni, hiszen a milliméterek is számítanak. Ráadásul azon iparkodunk, reméljük, ezt el is ériük, hogy a vevőinknek megelégedésére minél komfortosabb és divatosabb cipőket gyártsunk.

Német divatlapokból választhatnak a kedves vásárlóink, sok száz modellből. Palettánkon szerepel a divatcipő, a kényelmi és ortopéd cipő kategória, női, férfi és gyermek változatban. Ezeket 18-as mérettől az 50-esig készítjük. Az alkalmi kategóriában készítünk menyasszonyi, vőlegény, ballagási, színházi cipőket, amelyeket kérésre akár az alkalmi ruha anyagából is elkészítjük. Pincéreknek, felszolgálóknak speciális cipőket gyártunk, cserélhető betéttel. Továbbá szandált, sarut, körömcipőt, félcipőt, sportcipőket, bakancsokat, csizmákat, még mazsoretieknek is... A termékeink felsőrései kizárólag természetes bőr felhasználásával készülnek. Igény szerint természetesen bőr- vagy mikrotalpat készítenek a lábbeliknek.

Egyre inkább felkeresnek bennünket a kedves szülők az óvodás korú gyermekekkel - folytatta Kruchió Zsuzsanna. Nagyon sok a bokasüllyedéses, lúdtalpas gyerek. Nekik készítünk divatos, a láb anatómiáját figyelembe vevő méretes gyógy-, vagy ortopéd lábbelit.

Üzemünkben általában tíz fő alatt van a foglalkoztatottak száma. Összehasonlításként: tíz fő szalag termelésben legyárt 120 pár szandált, mi ugyanekkor legyártunk itt 8–10 pár szandált naponta. Mivel ezek egyedileg, kézzel készülnek, gépeket csak akkor használunk, ha az elengedhetetlen. Az is szerencsénk még, hogy olyan

szakemberekkel dolgozunk, akiknek nagy gyakorlatuk van, és nagyon igényesek, ennek megfelelően precíz munkát is végeznek. Nagy gondot fordítunk még a minőség-ellenőrzésre. Ez több fázisban történik, szinte munkafolyamatonként. Mivel egyedi méretek után dolgozunk, nagyon munkaigényes a termékek előállítás.

Gyomaendrődön nagy hagyománya van a vadászatnak, ennek okán gyártunk vadászbakancsokat, de újabb vadászcizmákat is, igény szerint, esetleg meleg béléssel. Ugyanakkor bővíthető szárral oldjuk meg. Hozzá tenném még – egészítette ki a mondanivalóját a tulajdonos –, hogy a falusi turizmus belépése, felfutása kapcsán úgy vettük észre, hogy a lovas sportnak is egyre többen hódolnak. Éppen ezért gyártunk lovaglőcsizmát, de lovas sport hajócipőt is. Olaszországból átvett technológia szerint készítjük, de kisipari jelleggel. Főleg a fiatalabbak szeretik a hátul cippzáras, modernebb változatot, mert azt nagyon könnyű felhúzni, nem úgy, mint hagyományos társát, amit azonban továbbra is csinálunk.

Nem kis büszkeséggel mondhatom, hogy voltunk már a termékekkel lovasversenyen, nagyon elismerően nyilatkoztak az általunk produkált lábbelikről, úgy, hogy abban a pillanatban rengeteget el is tudtunk volna adni, de mi csak bemutatóra mentünk, mintegy igényfelmérésre... Ezeket a termékeinket is melegen tudjuk ajánlani úgy a helybelieknek, mint turistáknak, akik lovagolni szeretnek.

Megítélésünk szerint a tevékenységünk nem olyan ismert itthon, Gyomaendrődön, mint esetleg Szentesen, Orosházán, Makón, Budapesten, ahol vannak méretfelvevő helyeink. Erre azt szoktuk mondani, hogy senki sem lehet próféta saját hazájában, ami, sajnos, ránk is igaz. Többen meglepetéssel fogadják azt, hogy mi készítünk méretre és orvosi javaslatra méretes gyógy-, vagy éppen ortopéd cipőt is! Ezért ha valakinek éppen ilyen gondja-baja van, az nyugodtan forduljon hozzánk, szívesen segítünk! Nagyon szeretnénk elérni azt, hogy a Gyomaendrődön gyógycipőt keresők próbáljanak meg minket felkeresni, és tudják, hogy mi létezőnk, és szívesen állunk mindenki rendelkezésére. Arainkban nagyon figyelembe vesszük azt, hogy ma sokan nem tudják megfizetni ezt a munkát, ráadásul nagyon nehéz a gazdasági helyzet, amiben most mindenki él Magyarországon. A másik pedig az, hogy a vidéki és nagyvárosi árak között óriási különbség van. Mi itt alatta vagyunk, legalább 25 százalékkal, a máshol alkalmazható áraknak. Iparkodunk megfizethetőek lenni.

Aki valamilyen oknál fogva nem tud személyesen hozzánk eljönni, ahhoz mi szívesen kimegyünk, és lakásán vesszük fel a láb méreteit, és le is szállítjuk az elkészült lábbelijét. Aki nálunk csináltatott cipőt, azoknak vállaljuk annak javítását is. Azonban fájjaljuk azt, hogy alig tudjuk reklámozni a gyógy- és ortopéd cipő készítését, mert nem lehet. Az esélyegyenlőség, sajnos, ezen a téren még nem az igazi. Ennek oka valószínűleg az, hogy támogatott tevékenység, és a mozgáskorlátozottakat érintő ellátás ilyenfajta csoportba tartozik, vagyis nem reklámozható, mint bármilyen más egyéb, mindennapos dolog. Azonban ez is, sajnos, nagyon sokakat érint, és mindennapos problémának nevezhető.

Végül szeretnénk azt is elmondani, hogy óvodás, kisiskolás gyerekek számára tervezzük bemutatókat tartani, ahol a gyerekek számára készülő, széles skálájú termékeinket ismertetnénk, a már említett fiatalkori lábhibák kiküszöbölésére. Ha kiskorban ezt korrigálják, akkor nem válnak derékfájós felnőtté a gyermekeink.

Gyomaendrődön csak a Blaha Lujza utca 12/1. szám alatt fogadjuk kedves ügyfeleinket, telefonszámunk pedig: 30/283-42-60.



TAPÉTA, FESTÉK ÉS AJÁNDÉKSZALON

5500 Gyomaendrőd, Kossuth u. 45.

AJÁNLATUNK:

Technobond vízálló faip. ragasztó	
1 kg-os	1710 Ft
500 g-os	840 Ft
280 g-os	720 Ft



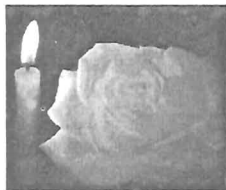
Akciós festékek
– amíg a készlet tart!

DEKO simítótapasz 15 kg-os 5265 Ft helyett 2600 Ft
CELLOXIN nitrozománc, fekete 5 l-es 6254 Ft helyett 3200 Ft
CELLOXIN nitrozománc, színes 1 l-es 1256 Ft helyett 620 Ft
Neolux autójavító zom. festék 5 l-es 6612 Ft helyett 3310 Ft
Neolux zománc, színes 1 l-es 1654 Ft helyett 830 Ft
Neolux zománc, színes 0,75 l-es 1473 Ft helyett 740 Ft
Neolux zománc, színes 0,5 l-es 937 Ft helyett 470 Ft
Trinát 605, türkiz 1 l-es 1363 Ft helyett 680 Ft
Trinát 607, zöld 1 l-es 1095 Ft helyett 650 Ft
Parkettalakk hígító 1 l-es 963 Ft helyett 300 Ft

Nyitva tartás: H.-P.: 8-12-ig; 13-17.30-ig, Szo.: 8-12-ig Tel.:
66/386-553; 06/70/503-76-12

SACRAMENTUM TEMETKEZÉS

GYOMAENDRŐD
Bajcsy-Zs. út 117. sz.
Tel./fax: 66/280-251



Fiókiroda: ENDRŐD, Endrődí utca 9. sz.
Nyitva: kedd-csütörtök: 8.00-12.00-ig
Állandó ügyelet: 06/30/696-71-17

RÉGI BÚTORT, ANTIK BÚTORT VÁSÁROLOK

Gyomaendrőd, Bocskai u. 59.

Telefon: 06/30/9533-594

REÁLIS ÁRON VESZEK

• boltberendezést • hagyatékot, régiségeket, ócskasá-
gokat • régi stílbútorokat • parasztbútort (szekrény, asz-
tal, kaszli, sublót, falitka, konyhaszekrény, láda, szék,
tükör és tükörsztal, kredenc)

Fizetés azonnal, készpénzzel!

Bárkai Zsolt, Gyomaendrőd, Bocskai u. 59.

Jogosítvány a SofőrSulival

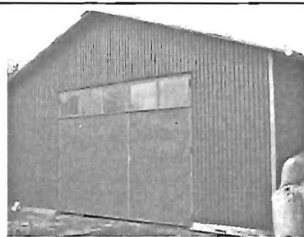


Tanfolyamok:
A, B, C, CE és M
kategóriákban

Gyomaendrődön

folyamatosan indulnak.

Jelentkezés:
30/205-31-64
info@soforsuli.hu
www.soforsuli.hu



**FÉM CSARNOKOK,
MAGTÁRAK**
tervezését,
kivitelezését vállaljuk!
06/20/9527-636

MA-ZSI PAPÍR-ÍRÓSZER BOLT

Gyomaendrőd, Kossuth u. 34. sz.

Ajándék, játék, bizsu • kreatív hobby

• háztartási eszközök • fénymásolás, spirálozás.

Illatszerek,

AVON és ORIFLAME

termékek heti rendeléssel!

Selyemvirág!

Díszek, kellékek!

Naponta változó akciók!

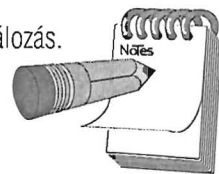
HAZAI GYÁRTÁSÚ felnőtt- és gyermekpólók, ruhák kedvező áron!!!

STRANDCIKKEK, fürdőmedence

Beiskolázási vásárlási utalványok beváltása!

Sciennet tagok vásárlása lehetséges

Szeretettel várom kedves Vásárlóimat!



A VIII. SUTTYOMBA NÉPZENEI FESZTIVÁL RÓL

2009. június 14-én nyolcadik alkalommal került megrendezésre a Sutyomba Alapítvány szervezésében az „Együtt a Kárpát-medencében” Sutyomba Népzenei Fesztivál. A rendezvény az újonnan kialakított Zrínyi utcai Gyomai Tájházban zajlott.

A délelőtti kézműves programokon sok család vett részt, ahol a gyermekek kipróbálhatták a kosárkötés, korongozás, kovácsolás és cukorfigurautés fortélyait. A hangulatos helyszín és a múltat idéző épület autentikus környezetet adtak a népzenei koncertekhez, melyek résztvevői a sarkadi Fekete Rózsa, a Berbécs Zenekar és a házigazda Sutyomba Zenekar voltak. A családi hangulatú rendezvényt táncház zárta, melyen együtt táncoltak szülők, gyerekek, közreműködők, nézők.

A széles körű összefogással létrejött szervező csapat (Sutyomba Alapítvány, Körösmenti Táncegyüttes, Endrődi Tájház) úgy véli, hogy a helyszínek vonzereje van, mely kiválóan alkalmas hasonló rendezvények lebonyolítására. Ezért a nyáron a Gyomai Tájház további programoknak fog otthont adni, melyek a következők:

- 2009. június 20. Tűzugrás Fesztivál
- 2009. augusztus 1. Tájház-Táncház
- 2009. augusztus 22. Körös menti lakodalmas

A Gyomai Tájház tehát „sutyomban” életre kelt, és megnyitotta kapuit a népzene, néptáncra és népművészetre fogékony közönség számára.



Nemzetközi atlétikai verseny Varsóban

Szerető József Rózsahegyis ötödikes is tagja volt annak a magyar sportdelegációnak, amely Varsóba utazott a IV. Nemzetközi Gyermekek Atlétikai Versenyre. Egyedül képviselte Békés megyét a 36 fős magyar válogatottban. A varsói Testnevelési Egyetem atlétikai stadionjában 8 ország sportolói részvételével tartott tornán a magyar csapat második, Józsi pedig 1000 méteren bronzérmes lett. Edzője Vaszkán Gábor.



Olvasói levél

Korrupció?

Egy 15–20 fős testületet nehéz korrupcióval vádolni. Nehéz, mert a korrumpálás sajátja, hogy a lehető legszűkebb körben érzi jól magát. A létszám, jellemzően két fő. Egyik, aki korrumpál és egy másik, aki fogadja azt. Az is jellemző, hogy korrupció közpénzek elosztása – legyen annak módja bármilyen – során történik.

A korrupció földrajzilag nem behatárolható. Az egész világon jelen van. Amerikában, Ázsiában, más földrészeken, így Európában, az Európai Unióban is. Mivelhogy 2004 óta tagjai vagyunk az EU-nak, a korrupció nálunk is éli világát. Nos, nem a belépéssel kezdődött. Az korábban is buján virágzott kicsi hazánkban.

Igen nagy utat járt be korábban e szűk 93 000 négyzetkilométeren. Gondoljunk csak a kárpótlásra, privatizációra, a bankkonsolidációra, a fűtőolajpanamákra. De ide sorolhatnám a pártok finanszírozásának ügyét, a Postabank-botrányt, a Tocsik-ügyet, az Ezüst hajó Kft., Kaya Ibrahim és Joszip Tot ügyét is.

Sorolhatnám végtelenül. Sosem fogyna el. Egy valami azonban megfigyelhető. A nyilvánosságnak köszönhetően a korrupció lehetőségei egyre inkább szűkülnek. Nem vagyok naiv, tudom, ameddig közpénzek forognak a gazdaságban, addig korrupció is lesz. Azt csak remélni tudom és merem, előbb-utóbb az erkölcsi tisztulás lesz az akadálya a korrupciónak.

A korrupció egyre inkább tolódik a kevésbé szem előtt lévő periferiákra, ahol a nyilvánosság még nem elég erős, vagy kellően egyirányú. Az önkormányzatok felé. Mert ott valami istentelen erős a törekvés a mindenáron való beruházás, fejlesztés irányába. Akár a település jövőjének elzalogosítása (lásd. kötvénykibocsátás) árán is. A nyilvánosságnak ezeken a településeken van manapság igazán jelentősége. Különösen azokon a településeken, ahol az önkormányzat közpénzen újságot ad közre, és abban csak és kizárólag a polgármester és pártja a dominál. Ezek a közpénzekből finanszírozott, valamilyen néven megjelenő pártszórolapok jól-rosszul (nézőpont kérdése) irányítják, alakítják a közvéleményt.

Miért foglalkozom ezzel?

Ahol lakom, ott is van önkormányzat. Ez az önkormányzat is ad ki közpénzen ingyenes újságot, úgynevezett pártszórolapot. Ott is történnek beruházások közpénzből. Ott is kötnek megállapodásokat gazdasági társaságokkal feladatok elvégzésére. Ott is neveznek ki intézményvezetőket, bíznak meg embereket egy-egy önkormányzati tulajdonú gazdasági társaság vezetésére. A pártérdek szinte minden esetben megjelenik. Többségében dönt is.

A pártérdek dominanciáján túl gond az is, hogy ezek a kinevezések, megbízások olyan feltételekkel és olyan körülmények között történnek, hogy az egyszerű halandó csak bámul. Bámul és értetlenül néz ki a fejéből. És kérdez a semmibe. Mi ez? Mi történik itt? Mi történik a hátunk mögött, a fejünk fölött? Talán csak nem? – kérdik sokan.

Városunk tulajdona s becses ékszere a fürdő. Az ide látogatóknak, ha mást nem is, de azt megmutatjuk. Vonzerő a városban. Egyre többen építik vállalkozásukat a fürdőre. Fejlődésre ítéltetett létesítmény.

Úgy tudom, a város eddig kb. évi 50 millió forintot fordított annak elfogadható üzemeltetésére. Ha igaz a szóbeszéd, amit a városban hallani, akkor ez az összeg jelentősen növekedni vagy jelentősen csökkenni fog.

A város vezetése a májusi testületi ülésen – a korábbi pályázati eljárást eredménytelennek minősítve – megbízott egy újsághírekből ismert vállalkozót a fürdőt üzemeltető kft. vezetésével. Állítólag pályázat

Folytatás a 10. oldalon

(Folytatás a 9. oldalról)

nélkül. A korábbi vezető fizetésének a többszöröséért. Talán havi 1 millióért. Szólnak a hírek arról is, hogy a telefonhasználat korlátlan számára, a gépkocsiasználatra több ezer kilométert számolhat el havonta. És ha igaz, ez az ember megbízta a korábbi vezetőt, a fürdőt üzemeltető kft. ügyeinek vitelével, mint helyi vezetőt, erre az évre. Azt is beszélnek, hogy a vállalkozó nem számít több vendégre, a plusz bevétel a szolgáltatások árának növelésével kívánja elérni. De mindez csak pletyka lenne? Mi lesz, ha ez az újságból ismert ember melléfog? – kérdezik többen. Ki fizeti a „vámot” – kérdezik még többen. Mit gondoltok? Hát, mi, városlakók – hallik a lemondó válasz.

Vajon mi, egyszerű városlakók, akik igen-igen ritkán engedhetjük meg magunknak a fürdőzést ebben a kitüntetett létesítményben, megtudhatjuk-e, mi az igazság? A zárt testületi ülésről – úgy tudom – csak a polgármester adhat felvilágosítást. De e sorok írásáig nem adott. Csak a fentebb említett pletykák(?) terjednek sajtóról sajtóra. Pedig kellene az igaz szó. Jó lenne ismerni a megállapodás teljes szövegét. Szeretném én is, de mások is megtudni, valóban mennyit kért és kapott a vállalkozó, és ezzel szemben mit ígért. Illene a gazdasági számításokkal alátámasztott elképzelést is nyilvánosságra hozni. Például azt, aminek alapján a képviselő-testület egyes, mindig megfontoltan, felelősen szavazó tagjai, ilyen magabiztosan hozták meg döntésüket. Azt feltételezni sem merem, hogy a testület tagjai gondosan összeállított gazdaságossági számítások ismerete nélkül döntöttek ilyen súlyos, költségvetési problémákat is érintő kérdésben. Tévednek talán? A városban szédelgő szóbeszéd igaz volna? Igaz lenne talán, hogy a polgármester felé elkötelezett egyes Dávid-csapattagok kritika nélkül megszavaznak mindent? Azt is például, hogy a kötvény felét elszórájk olyasmire, ami köszönőviszonyban sincs a korábban általuk szorgalmazott, megtérülő beruházásokkal?

(Kérjük tehát polgármester urat, adjon megfelelő tájékoztatást az ügyről! Hozza nyilvánosságra a fürdő üzemeltetésére megkötött, aláírt megállapodást, és ezzel nyugtassa meg az érdeklődő közvéleményt! Csatlolja mellé azt a gazdaságossági számítását is, aminek alapján sikerült a képviselő-testület 11 tagját meggyőzni igazáról!

Kerülje annak látszatát is, hogy itt bárminemű, a bevezetőben említett dolog városunkban megtörténhet! Adja tanúbizonyságát annak, hogy mindenkor a város érdekében tevékenykedik és hogy gondos gazdája nem csak a fürdőnek, hanem városunk egészének!

Mint említettem, a fürdő a miénk, városlakóké. Annak hasznát elsősorban mi, városlakók szeretnénk élvezni.

A nyilvánosság nagy úr. Élni kell hát vele. Ez minden városlakó érdeke.

Csak azt ne tessék mondani, hogy a másik fél nem járul hozzá a nyilvánossághoz!

-vászse-PS.hu-

Gyomaendrődi székhelyű faipari vállalkozás
keres rész munkaidős munkára
olaszul beszélő munkatársat!

Több nyelv ismerete előny, nyelvvizsga nem követelmény.

Érdeklődni:

a 70/3965-965-ös telefonszámon.

Csapadékmérő

Gyomaendrőd (Gyoma) központjában május 25-től június 25-ig 59,8 mm eső hullott. -H.A.-

Önálló, Független Hitel- és Ingatlanközvetítő, Értékbecslő Iroda

5650 Mezőberény, Fortuna tér 11.

Tel.: 06-20/455-1211, 06-70/558-9247, Tel./fax:66/424-314

ELADÓ INGATLANOK

- Mezőberényben**, az Újlelepec utcában 61 m²-es, összkomfortos családi ház, önálló garázzsal eladó. I.ár: 5,4 M Ft
a Liget Úton, Irkvenitelli helyen 100 m²-es, összkomfortos családi ház önálló garázzsal, melléképületekkel eladó. Irányár: 9,9 M Ft
a Vésztői úton 96 m²-es, 3 szobás, nagy teraszos, konvektoros családi ház dupla garázzsal, műhelyvel, 3 lázissal, kábel TV-vel stb. eladó. Irányár: 9,9 M Ft
a Kérhalom utcában 100 m²-es, komfortos családi ház eladó. I.ár: 7,5 M Ft
a Zrínyi sugárúton 120 m²-es, padlásteres, összkomfortos családi ház eladó. I.ár: 16 M Ft
A Fő úton 63 m²-es, konvektoros, 1+2 félszobás, 3. emeleti lakás lites tömbben sürgősen eladó. I.ár: 7,9 M Ft
a Szent János utcában (jó helyen), 93 m²-es, összkomfortos családi ház hasznos melléképületekkel, önálló garázzsal SÜRGŐSEN ELADÓ. I.ár: 7,2 M Ft
a Kereki utcában 116 m²-es, új építésű, összkomfortos (központi fűtéses) családi ház újszerű állapotban eladó. I.ár: 12 M Ft
a Szénáskert utcában, 85 m²-es, konvektoros, légtelítős ház eladó. Melléképület, garázs van. Irányár: 7,5 M Ft
a Erkel utcában 128 m²-es (3 szoba + nappali), komfortos családi ház eladó. I.ár: 10,5 M Ft
a Kérhalom utcában 97 m²-es komfortos családi ház eladó. Irányár: 5,8 M Ft
a Győri János utcában 77 m²-es komfort nélküli társasház eladó. Irányár: 3,2 M Ft
a központban, Irkvenitelli helyen, igényesen, exkluzívan felújított 130 m²-es családi ház beépíthető padlástérrel eladó. Az ingatlan garázzsal, melléképülettel, gyönyörűen parkosított udvarral, vállalkozás céljára is alkalmas. Irányár: 24 M Ft
a Kereki utcában 122 m²-es tetőteres, komfortos családi ház 54 m²-es melléképülettel, önálló garázzsal SÜRGŐSEN ELADÓ. Irányár: 14,2 M Ft
a Gutenberg utcában 100 m²-es, komfortos családi ház eladó. Irányár: 5,5 M Ft a Kunhalom utcában 160 m²-es családi ház eladó, befejezetlen állapotban (50%-os készültől foki). Irányár: 12,5 M Ft
a Vörösmarty utcában 106 m²-es, összkomfortos, 2 szobás családi ház eladó. Irányár: 6,5 M Ft
a Ady utcában 66 m²-es, komfortos, polgári típusú önálló ház eladó. Irányár: 4,3 M Ft
a Madarász utcában 55 m²-es komfortos családi ház önálló garázzsal eladó. Irányár: 5,2 M Ft
a Öltványkert utcában 504 m²-es építési telek közmű nélkül eladó. Irányár: 1,1 M Ft
Füzesgyarmaton, a Lenin utcában 100 m²-es komfortos (konvektoros) családi ház kandallóval eladó. Az ingatlanhoz 25 m²-es üzlethelyiség is tartozik. Irányár: 13 M Ft.
a Széchenyi utcában 90 m²-es összkomfortos, téglá építésű családi ház (teljes fűtés korszerűsítés, új vízvezetékrendszer, igényesen karbantartott) önálló garázzsal eladó. Irányár: 11,6 M Ft
a Rákóczi utcában 76 m²-es, tábló készült, szigetelt üzlethelyiség eladó. Irányár: 6 M Ft
a Damjanich utcában 70 m²-es, nádfedeles, alálazott, részben felújított vályogház eladó. Irányár: 7,5 M Ft
Kengyelen, a Táncsics utcában félkomfortos családi ház SÜRGŐSEN ELADÓ. Irányár: 5,8 M Ft
Köröstarcsán, a PAPRÉV-kerten 37 m²-es, tetőfő beépítéses ház gyümölcsöskerttel eladó. Víz, villany, pince van. Irányár: 4,3 M Ft
a Deák utcában 130 m²-es, komfortos családi ház eladó. I.ár: 4,9 M Ft
a Kossuth utcában 94 m²-es komfortos családi ház eladó. Irányár: 6,7 M Ft
a Paprév-dűlőben zártkert, rajta 50 m²-es téglá építésű hétégyi házzal eladó. Irányár: 1,6 M Ft
az Irányi utcában 120 m²-es, összkomfortos, központi fűtéses családi ház garázzsal eladó. Irányár: 5,5 M Ft
a Kossuth utcában 1420 m²-es építési telek eladó (villany, szennyvíz be van vezetve). Irányár: 1,9 M Ft
1845 m² alapterületű szántó eladó. Irányár: 900 000 Ft
az Ady Endre utcában, 91 m²-es, félkomfortos családi ház (befejezetlen állapotban), SÜRGŐSEN ELADÓ. Irányár: 2,3 M Ft
Bélmegyeren, a Széchenyi utcában 90 m²-es, összkomfortos családi ház garázzsal sürgősen eladó. I.ár: 6,5 M Ft
Békésen, a Fekete-Körös soron, 146 m²-es, igényesen felújított társasház padlófűtéses, kandallóval, beépíthető padlástérrel, garázzsal eladó. Irányár: 27 M Ft
Békéscsabán, a Tessedik utcában 180 m²-es összkomfortos sorház eladó. Irányár: 28 M Ft
a Kazinczy lakótelepen 56 m²-es, 1. emeleti, konvektoros, 1 + 1/2 szobás lakás eladó. Irányár: 6,7 M Ft
a Zsifros utcában 88 m²-es, összkomfortos társasházi rész eladó. Felújított, padlófűtéses ingatlan. Irányár: 10,5 M Ft
a Csányi utcában 80 m²-es, összkomfortos családi ház SÜRGŐSEN, ÁRON ALUL ELADÓ. I.ár: 8,9 M Ft
Gyomaendrődön, az Erkel utcában 95 m²-es, összkomfortos (központi fűtés, gázfűtés, padlófűtés) családi ház áron alul eladó. I.ár: 14 M Ft
a Kulich Gyula utcában 100 m²-es, konvektoros családi ház önálló garázzsal eladó. Irányár: 10,5 M Ft
a Szabó Dezso utcában 75 m²-es, összkomfortos, központi fűtéses családi ház eladó. Irányár: 9,9 M Ft
a Kossuth utcában 170 m²-es, összkomfortos családi ház (nagyon szép, teljesen felújított, napjainkban új kandallóval) önálló garázzsal eladó. Irányár: 19,9 M Ft
a József Attila utcában 139 m²-es, komfortos családi ház garázzsal, gazdasági épülettel SÜRGŐSEN ELADÓ. I.ár: 8,7 M Ft
a Hunyadi utcában 84 m²-es, összkomfortos, vegyes falazatú családi ház eladó. Irányár: 5,4 M Ft
A Fegyvernek utcában 117 m²-es új építésű, összkomfortos, központi fűtéses családi ház 23 m²-es önálló garázzsal eladó. I.ár: 9,5 M Ft.
a Deák Ferenc utcában 80 m²-es, komfortos, konvektoros családi ház önálló garázzsal eladó. I.ár: 5,9 M Ft
a Vasvári Pál utcában 60 m²-es, komfortos családi ház eladó. Irányár: 3 M Ft.
a Kiss Lajos öölületen 100 m²-es komfortos, bútorozott hétégyi ház önálló garázzsal, önálló horgászteleggel eladó. Irányár: 16 M Ft
a Fáy András utcában 150 m²-es összkomfortos családi ház garázzsal eladó (gázkazán, kandalló, 2 fürdőszoba – pezsgőfürdővel, masszázskabinnal). Irányár: 19,5 M Ft
a Jókai utcában 90 m²-es komfortos (konvektoros) családi ház eladó. Irányár: 7,5 M Ft
a VII. kerületben komfort nélküli 90 m²-es lakóház (anya) eladó. Ásott kút, léglábadól épült gazdasági épület van. Irányár: 7 M Ft.
a Hősök útján 96 m²-es összkomfortos ikerházzal eladó. Irányár: 6,2 M Ft
a Dobi utcában 170 m²-es összkomfortos családi ház garázzsal eladó. Irányár: 7,9 M Ft
Déaványán, a Madách utcában 75 m²-es félkomfortos családi ház eladó. Irányár: 3 M Ft
a Táncsics utcában 64 m²-es, komfortos családi ház eladó. I.ár: 1,9 M Ft
a Viharosok utcában 40 m²-es félkomfortos családi ház eladó. Irányár: 2,5 M Ft
Tiszavárkonyon a Mező Imre utcában 80 m²-es összkomfortos családi ház 65 m²-es melléképülettel (a melléképületben 2 szobás összkomfortos lakás van kialakítva), önálló garázzsal eladó. Az ingatlan 2 generáció számára is alkalmas. Irányár: 12 M Ft.
Kétegyházan, a Toldi utcában 76 m²-es, összkomfortos családi ház eladó. Irányár: 6,5 M Ft
Kamuton, a Széchenyi utcában 140 m²-es, összkomfortos, igényesen kialakított családi ház (télikert, klíma, 3 fázis, internet, stb.) dupla garázzsal eladó. Irányár: 12M Ft

INGATLANOK KÖZVETÍTÉSE, ÉRTÉKBESZLÉS Gyorsan, szakszerűen, ügyfélcentrikusan!
HIRDESSZEN NÁLUNK! DÍJMENTES ÉRTÉKMEGÁLLAPÍTÁS! DÍJMENTES REGISZTRÁCIÓ!

Toth Jánosné, Ingatlanközvetítő, értékbecslő

06-20/9376-738 • 06-20/4551-211 • (IDŐPONT EGYEZTETÉSE SZÜKSÉGES!)

• APRÓHIRDETÉSEK • APRÓHIRDETÉSEK • APRÓHIRDETÉSEK • APRÓHIRDETÉSEK • APRÓHIRDETÉSEK • APRÓHIRDETÉSEK • APRÓHIRDETÉSEK • APRÓHIRDETÉSEK •

(Amennyiben kedves Olvasónk nem ír érdeklődési telefonszámot, a lakcímet tüntetjük fellírás nélkül nem jelenik meg hirdetése a Bazárban és az Irányárban sem!)

INGATLAN

Gyomán, a Bajcsy-Zs. úton, 2 szoba, padlásszobás, összkomfortos családi ház, melléképülettel, sürgősen eladó. l.ár 12 M Ft. Érd.: 06/70/4156-774 -b-4x-

Vásártéri lakótelepen, négylakásos tömbben földszinti, felújított, két és félszobás lakás eladó. Kertes ház csere érdekel. Tel: 06/30/719-9483.

Gyomán a Pocos-kerlben 1390 m²-es gyümölcsös kert eladó (bekerített). l.ár 320 E Ft. Érd.: 66/386-432 -b-4x-

Gye., Öregszőlőben, a Polyákhalmi út 17. sz. alatti ház eladó. l.ár 800 E Ft. Érd.: 66/283-553 -b-4x-

Gye., Vásártéri ltp.-en 2 szobás, 3. em. lakás felújított állapotban eladó. Ár megegy.szer. Érd.: 20/344-87-42 -b-

Gyomán, a Zrínyi M. u. 43/1. sz. alatti bekerített építési telek fúrott kültal eladó, vízparti telekre cserélhető! l.ár 1,3 M Ft. Érd.: 30/354-21-25 -b-4x-

Budapesten (Újpest) 56 m²-es, 2,5 szobás lakás kiadó, vagy eladó! Érd.: 30/9032-998; 20/5245-245 -b-

Gyomán, a Pennytól 5 percre csendes környezetben 2 szobás, kis rezsiű összkomfortos kertes ház eladó. l.ár 5,5 M Ft. Érd.: 30/366-70-44 -b-4x-

Gyomán, a Vásártéri ltp.-en 3 szobás, 1. em. lakás eladó, a 6 lakásos társasházban. l.ár 10,7 M Ft. Érd.: 10-17 óráig a helyszínen (Vásártéri ltp. 25. 1/3. Műh. Ádámné) -b-4x-

Gyomán parasztház eladó. Gáz, víz bevezetve, szennyvíz és ásvány kút az udvarban. Ugyanitt BÚZA eladó. Ár megegy. szer. Érd.: 20/629-91-54 -b-4x-

Gye., 3 szobás, ebédlős, főzőfűlkés ház sok melléképülettel, kis portával eladó. (Termálkút, főtér 5 percnyi járás.) l.ár 15 M Ft. Érd.: 20/485-16-75; 66/284-253 -b-4x-

Gye., az Október 6. ltp.-en 2 szobás, 3. em. lakás eladó. Kertes ház csere érdekel! l.ár 6,2 M Ft. Érd.: 20/576-78-79 -b-4x-

Gye., 3 szobás + nagy nappali, 2 tűrdőszoba, konyha, kamra, gázzradiátor, kandalló 2 melléképület, 2 garázs, dupla porta. Endrőd pihenőövezet, holtággpart stéggel eladó. l.ár 18 M Ft. Érd.: 70/416-64-84 -b-4x-

Gye., Nagylapson 120 m², összkomfortos családi ház bútorokkal, nagy portával 1100 m², gazdasági épületek. Azonnal beköltözhető. l.ár 3,1 M Ft. Érd.: Vasút sor 8. sz. -b-4x-

Gye., Öregszőlőben (Diófa u. 4.) ház bontásra 3917 m² földdel vagy nélküle a kondoros kövesúthoz közel eladó, olcsón. Ár megegy. szer. Érd.: 30/326-95-84 -b-

Gye., Zöldfa u. 3/1. sz. alatt 3 szobás családi ház eladó. Érd.: 66/282-006

Gye., Bartók B. 44. sz. alatt 3 szobás családi ház eladó, üres ház. Érd.: 66/282-006

Gyomán, Arany J. u.-ban, 845 m²-es telken, 145 m²-es, 5 szobás, összközműves vályogház melléképületekkel (vállalkozásra alkalmas), azonnal beköltözhető eladó. (Akár két generáció számára is kialakítható.) Lakótelepi (Vásártéri ltp.) lakáscsere érdekel! l.ár 8,5 M Ft. Érd.: 20/221-66-33 -b-4x-

Gyoma, Arany J. 16. sz. alatt 4 szobás,

összkomfortos ház eladó. l.ár 9,5 M Ft. Érd.: a helyszínen -b-4x-

Gye., Öregszőlőben, a kondoros kövesút mellett, a 21. sz. alatti 1,5 szobás ház sürgősen eladó. Bővebb Információt az interneten gyomaendrod.com eladó házak oldalán, fényképekkel bővíthet olvashat. l.ár 1,8 M Ft. Érd.: a helyszínen is lehet, reggel 7 órától d.u. 16 óráig, vagy tel.: 30/595-50-45 -b-4x-

Gyomán, Kecsegésben (Sulek-kert) vízparti telek eladó. Ugyanott konyhabútor eladó. l.ár 2 M Ft. Érd.: 66/386-191; 30/9985-096, 16 óra után és hétvégeken. -b-4x-

Gyomán, Rózsa F. 14. sz. alatt 4 szobás, nappali + étkező, padlásteres családi ház alsóépülettel, garázzsal eladó – kisebb csere érdekel. l.ár 9,8 M Ft. Érd.: 66/284-295; 30/249-76-22 -b-4x-

Gye., félkomfortos parasztház, beköltözhetően, Kálvin u. 57 sz. alatt, eladó. l.ár 4,5 M Ft. Érd.: 70/2015-208; 66/282-148 -b-4x-

Gye., Vásártéri ltp.-en 2. em., 2 szobás, erkélyes vegyes tüzelésű kazánnal lakás eladó. (Telefon, kábeltv, új ablakokkal) l.ár 7,2 M Ft. Érd.: 20/221-66-33 -b-4x-

Gye., az Ifjúsági lakótelepen 2,5 szobás, földszinti lakás garázzsal eladó. Tel: 30/2493-393

Gyomán, kertes családi ház eladó a Zrínyi M. 1/5. sz. alatt. Érd.: 70/3274-389

Gye., Fűzfás-zugban kert két sor gyümölcsösökkel eladó. Érd.: 70/3274-389

VEGYES

Megkímélt állapotú, bőr behúzással sarokláb eladó. Csak személyes érdeklődés 16 óra után. l.ár 15–20 E Ft. 30/622-48-25

Babakocsi megkímélt állapotban eladó. l.ár 25 E Ft. Érd.: 30/559-63-27 -b-4x-

Vöröscírmos kőlyomacsakkat elajándékozunk. Érd.: 284-463

CAPICO fehér színű kiságy (alig használt) maxi-cosi, autós biztonsági gyermekülés, Picolo sport babakocsi, komplett babaágy-neműk, baldachinok eladók. Érd.: 20/242-6077

Börgarnitúra, 3 részes eladó. l.ár 120 E Ft. Érd.: 70/503-76-12; Tapéta, festékbolt, Kossuth u. 45. sz. -b-4x-

LAKÁS/KIADÓ

Gye., Fő út legirogalmasabb helyen 20 m²-es helyiség irodának, fodrászatnak, üzletnek mosdóval, WC-vel olcsón kiadó. l.ár 18 E Ft/hó. Érd.: 20/973-97-96 -b-4x-

Budapesten a XIV. ker.-ben, az Egressy úton 80 m²-es összkomfortos lakásban bútorozott szoba kiadó 2 személy részére. A lakás átmenetileg nem lakott. A Keleti pu. és a Stadionokhoz közel. l.ár 40 E Ft/hó + rezsi + 2 hó kaució. Érd.: 70/618-17-45 -b-

Noszvaj, Egertől 8 km-re csendes erdei környezetben 6–8 férőhelyes összkomfortos nyaraló kiadó. 2000 Ft/16/éj. Érd.: 30/8461-905 -b-

Gye., Vásártéri ltp.-en 1,5 szobás lakás hosszú távra kiadó. Érd.: 66/386-500 -b-

JÁRMŰ

Tisztelt Hirdetőnk!

Az Új Gyomaendrődi Hírlapban megjelenő apróhirdetése, kérésre, ingyenesen megjelenik a Dél-Alföldi megjelenésű **IRÁNYÁR** apróhirdetés újság következő számaiban. Ennek feltétele, hogy a beküldendő hirdetéséhez feltétlenül írjon **irányarat** is!

Új Gyomaendrőd Hírlap szerkesztősége, Cím: 5500 Gyomaendrőd, Kossuth u. 18. Tel./fax: 66/386-479, mobil: 06/20/2216-633, e-mail: szendre@liber-mail.hu, gyehirlap@libermail.hu
Beküldési határidő minden hó 25-én

INGYENES CSEREBERE HIRDETÉS (APRÓHIRDETÉS)

Feladó neve:
Címe:
Cserebere (apró-) hirdetés szövege (max. 20 szó):
.....
.....
.....
Telefonszám:
(Irányár: Ft.) (olvasható írással!)

Peugeot 205-ös, piros dízel, garázsban tartott, nagyon jó állapotban, 2009. nov.-ig műszakival, vonóhoroggal eladó. l.ár 150 E Ft. Érd.: 66/285-293 -b-4x-

OKTATÁS/ÁLLÁS/MUNKA

lakarítást, vasalást vállalom. Érd.: 30/986-62-93

Veszélyes fák kivágása, gallyazása, tűzfű felvigyása, elhanyagolt kertek, porták udvarok kaszálása fűkaszával, elérhető áron. Érd.: 70/283-03-47

Külföldi munkavállaláshoz angol nyelvi felkészítő. Érd.: 30/6108-928

Tisztelt Szülők! Nyári iskola általános iskolásoknak! A szünidő alatt előkészítő, ismétlő, gyakorló, fejlesztő, tehetségfejlesztő, pótvizsgára, középszintű felvételi felkészítő foglalkozások indulnak. A foglalkozások heti rendszerességgel zajlanak. Heti számuk (problémától függően) 1-3. Minden tanulni

és tudni vágyó diákok szeretettel várok. Igény szerint házhöz is kimegyek. Kérem a Tisztelt Szülőket, hogy érdeklődésüket időben jelezzék a torlódások elkerülése végett! Köszönöm! Érd.: 30/856-3218 – jelentkezni már most lehetséges.

Nekem van munkám, fizetésem! Ha Ön nincs megelégedve azzal, ami van, ha Ön szeret utazni, szereti a kihívásokat, hívjon! Érd.: 30/2497-622

Takarítást, vasalást idősek gondozását szociális gondozói végzettséggel vállalom. Érd.: 70/3167-286

Gondoljon értékeire! Személy- és vagyonvédelmet vállalom éjjel-nappal. Érd.: 70/3274-389

TÁRSKERESŐ

Rossz a magány? Legy társa egy 63 éves özyegy asszonynak! Jelenküz a szerkesztőségben!

Első Kárpát-medencei Tűzugrás

2009. 06. 20-án került megrendezésre az Első Kárpát-medencei Tűzugrás. A Kárpát-medencében, ezen belül is Magyarországon, több száz településen egyszerre lobbantak fel a Szent-Iváni tűz lángjai, egyszerre kezdte meg a rituális táncot és a tűzugrást több ezer táncos.

Gyomaendrődön a Körösmenti Táncegyüttes is résztvevője volt az országos rendezvénynek, a Sutyomba Zenekarral és a Katona József Művelődési Központ, Endrődi Tájház és Helytörténeti Gyűjteménnyel karöltve. A Gyomai, Zrínyi úti Tájházban tartották ezt az eseményt. A hagyományos rituálé, a Szent-Iván napi tűzugrás és tűzugrás felelevenítése nagyon nagy sikert aratott. A szertartásos tűzugrás előtt a táncosok és az érdeklődők közös táncolással várták a 21 órai időpontot, mikor is elkezdődött a látványos és kicsit misztikus tánc. A tűzugrás második részébe a jelenlévők legnagyobb része becsatlakozott a táncosokhoz. Családok, szülők és gyermekek együtt ugrották át a Szent-Iván napi tüzet, melynek egészség- és szerelmvarázsló szerepet is tulajdonítottak. A tűzugrást követően nagyon jó hangulatú táncot vette kezdetét, amely egészen a tűz elaludtáig tartott. Nagy sikert aratott a rendezvény ideje alatt a parázson sült kürtös kalács, melyet Pájer Sándor készített.



AUTÓSISKOLA • Gyomaendrőd, Hősök útja 33.

DIÁKOK, FIATALOK!

A Gózan Autósiskola NYÁRI INTENZÍV (8 napos elmélet) járművezetői tanfolyamot indít az alábbi kategóriákban:



- moped
- motorkerékpár
- személygépkocsi



Az iskola vállalja, hogy a szünetidőben 8 nap alatt felkészíti elméleti vizsgára és az eredményes vizsga után a gyakorlati vizsgára való felkészítést is!

Így nem zavarja a tanfolyam az iskolai oktatást!

A tanfolyam két helyen is indul, egy időpontban:
GYOMA, Kossuth u. 18. sz. alatt 2009. július 9., 17 óra
ENDRŐD, Községi Ház, Blaha út 2009. július 9., 17 óra
 Tájékoztatást kedden és csütörtökön 17-18 óráig
 személyesen a Kossuth u. 18. sz. alatt!
 Tel.: 30/4025-878

Anikó ruházat

Gyomaendrőd, Apponyi u. 17/1.

Nyitva tartás: hétfő-péntek: 9-12-ig, 14-17-ig, szombat szünetnap!

Egyedi és általános bádigos munkák kivitelezése



MIKLAVICZ ISTVÁN

bádigos-mester

5500 Gyomaendrőd, Kálvin J. U. 71. Tel.: 66/386-430 20/9166-274

Katona György Gumijavító
 Gyomaendrőd, Bajcsy Zs. u. 107.



Személy-, teher-, mezőgazdasági gumiköpenyek szerelése, javítása, centírozása. Új gumiköpenyek árusítása.

Nyitva: H-P: 7.30-17-ig, Sz.: 7.30-12-ig

tel.: 30/436-5975

e-mail: katona.gyorgy@internet.x.hu

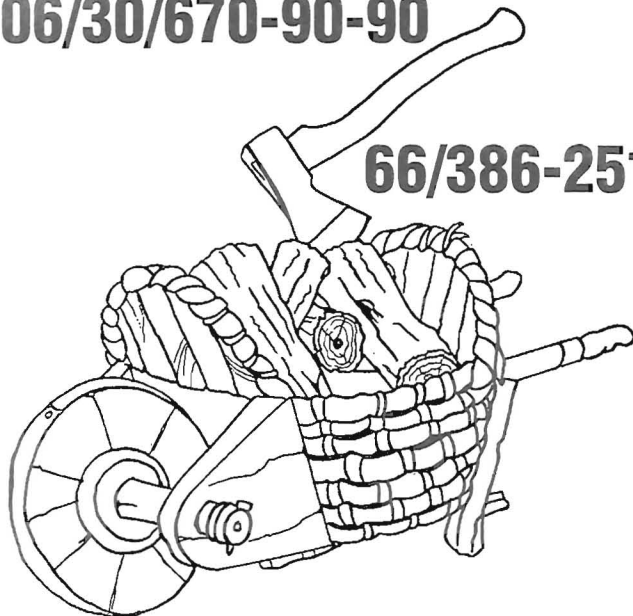
TŰZIFA ÉRTÉKESÍTÉS kiszállítással

a volt gyomai TŰZÉP telepről
 (a FATESCO helyén)

Érdeklődés, megrendelés:

06/30/670-90-90

66/386-251



CSONTKOVÁCS-AKUPRESSZŐR

Rendel:

Békéscsaba, Kazinczy u. 4. sz., BÁÉV orvosi rendelőjében, hétfőn: 14-18 óráig



- idegbeicipődések, ízületi blokkok, tartási rendellenességek megszüntetése
- nyaki eredetű szédülések megszüntetése
- sportsérülések, ízületi bántalmak kezelése
- hagyományos kínai orvoslás
- fülakupunktúrás fogyókúra
- porckorongsérvek és térdblokkok műtét nélküli megszüntetése

dr. Garzó Péter természetgyógyász
 mobil: 06-30/9458-477

~400 m²-es ipari és kereskedelmi célra egyaránt alkalmas ingatlan

ELADÓ! vagy kiadó!

Gyomaendrőd,
 Bajcsy-Zs út 63.

Érdeklődni:

20/9235-489

Íranyár: 16 M Ft



Tisztújítás a focistáknál

Június közepén összejöttek a a gyomaendrői labdarúgók a szokásos szakosztálygyűlésre. Ezen megtörtént az éves beszámoló, az elnökség megújítása. Szabados Ferenc elnököt kérdeztük néhány ezzel összefüggő dologról

• *Rossz nyelvek szerint a gyomai csapatot fenyegeti a megszüntetés. Lehetséges ez?*

Erről egyáltalán nincs szó. A helyzet ezzel kapcsolatban az, hogy a pályakarbantartási támogatást nagyon visszafogták. Eddig egymillió forintot kaptunk, most háromszázúszezerre vették le. Gondolkodóba estünk amiatt, hogy így a két pályát nem tudjuk fenntartani. Tervezzük, hogy beszervezzük az iskolákat is, próbáljanak meg segíteni, mert hát ők is használják a sportpályát. Továbbá az önkormányzattól pályakarbantartási céllal köz munkásokat is kapunk.

• *Hogyan folytatódik a továbbiakban a klub élete?*

Ugyanazzal a módszerrel megyünk tovább, fele mérkőzés a gyomai, fele pedig az endrői pályán. Olyan veszély nincs tehát, efelől megnyugtattuk a szurkolóinkat is, hogy ne legyenek mérkőzések a gyomai pályán.

• *Hogyan áll fel az elnökség?*

Gyomai részről Szabados Ferenc elnök, Csányi István, Bélteki János, Magyar Péter. Endrői részről Fülöp Zoltán társelnök, Fekécs Imre, Szilágyi Anikó és Vaszkó Béla.

• *Vannak-e szponzorai?*

Legnagyobb támogatónk az önkormányzat, de nagyon nehéz ügy ez manapság. Azért vannak többen kisebb-nagyobb összegekkel, akik támogatják a labdarúgást.

• *Mi a cél a bajnokságban?*

Változatlan kerettel készülünk az őszi idényre, a jó szereplés reményében. Tervezzük átigazolásokat, de az anyagi lehetőségeink szűkösek. Konkrét megfogalmazásra ugyan nem került, de a minimum elvárás a mostani eredmény elérése, illetve megtartása legalább. Az első hatba mindenképpen várjuk a csapatot. Egyébként várunk haza egy-két vidéken szereplő focistánkat, velük erősítenénk. Akkor, esetleg, még szebb tervekre is gondolhatunk.

-b-

Angol nyelvi verseny • Az Országos Levelező Nyelvi Verseny 4. fordulóját után eredményt hirdettek a Starter kategóriában. A Rózsahegyi negyedikesek közül első lett Csapó Elek, Gresó Barnabás, Mátyás Zsanett csapata, negyedik helyen pedig Boghnár Nóra és Kulik Anita végzett. Eredményesen szerepelt Kovács Szávitri. Felkészítőjük Gresóné Farkasinszki Katalin.

Gyomaendrőd Város Sportjáért • A Kihívás Napján, az endrői sportpályán, Várfi András polgármester nyitotta meg az ünnepséget, majd köszöntötte a több, mint 400 fiatal. Ezután átadta Vaszkán Gábornak, a Rózsahegyi iskola testnevelőjének a Gyomaendrőd Város Sportjáért elismerő oklevelet. A kitüntetésre a Diáksport Egyesület terjesztette fel az atlétikai szakedzőt, és a díjat a képviselő-testület adta. A nap további részében volt aerobic, foci, kézilabda, sorverseny, kiütöcske, és az alsósoknak kerékpáros közlekedési verseny is.

Gergely Diák-díjasok • A díjat Gergely Ágnes endrői születésű Kossuth-díjas író nő alapította 1997-ben. Anyagi forrását az író nő rendszeres támogatásával biztosítja. A legjobb eredményt elérő, példás magatartású, végzős Rózsahegyi diák kaphatja a nevelőtestület döntése alapján. Az idén megosztva kapta a díjat és a vele járó oklevelet László Loretta, Szentpéteri Balázs és Tokai Kinga.



Minőségi munkáért minőségi elismerés

Újságunk több éven keresztül hitelesen tudósít a városunkban működő de kistérségi, megyei és regionális hatású „Dél-Alföld–Európai Unió” Többcélú Közhasznú Egyesület tevékenységéről, amelynek egyik legfőbb tevékenysége uniós partnereink diákjainak fogadása helyi mezőgazdasági jellegű vállalkozásoknál, Gyomaendrőd és vonzáskörzetébe tartozó települések tanulóinak és szakoktatóinak, KKV-k tulajdonosainak szakmai továbbképzéseiről Olaszországban, Lengyelországban és Franciaországban. Az egyesületnek sikerült egy szakmai hálózatot kialakítania Magyarországon



és külföldön, amelyet sikeresen működtet tevékenységi alapon, közösségi projektek keretében, egyeztetve a helyi és megyei önkormányzatokkal.

A legújabb fejleményekről Davidovics László egyesületi elnök tudósítja az újság olvasóit:

Öröndetes hír, hogy az egyesület a 2009–2013 közötti időszakra elnyerte a Leonardo da Vinci mobilitási minőségi tanúsítványt. A tanúsítvány elismeri, hogy az intézmény korábban magas színvonalú mobilitási projekteket valósított meg, a mobilitási tevékenység folyamatos fejlesztésében hosszú távon elkötelezett, valamint tanúsítja szervezett stratégiai szemléletét, mellyel a nemzetközi mobilitást a tevékenységei közé építi.

A tanúsítvány lehetőséget nyújt az intézménynek, hogy a 2009–2013. közötti időszakban egyszerűsített jelentkezéssel újítsa meg a pályázati felhívások során az agroturizmusi és lovastúra-vezető szakképzési pályázatait.

Az egyesület vállalja, hogy az uniós pályázati felhívással összhangba, kiváló minőségben valósítja meg a tanúsítvánnyal elismert Leonardo da Vinci mobilitási projekteket, a résztvevők, a küldő és fogadó szervezet által jóváhagyott szerződés és képzési megállapodásban leírtak szerint.

Városunk szakképzéssel foglalkozó intézményeinek – Bethlen Gábor SZKI, Kner Imre Gimnázium és Szakiskola – helyi és kistérségi termelőinek továbbra is lehetősége van képzési és gazdasági kapcsolatok létesítésére uniós partnereinkkel, helyi vonzerők bemutatására külföldön, befektetők felkutatására és érdekelté tételére beruházásra, közös Európai Unió pályázatok kidolgozására városunk és vidékünk érdekében. Davidovics László – egyesületi elnök

Az újabb hetek hordaléka III.

Van igazgatója a Liget-fürdőnek havi 750 E Ft-ért és 3000 km kocsi-pénzért. A megválasztás szigorúan zárt ajtók mögött zajlott. Néhány képviselőt meg is kellett „gyúrni” az igen szavazatért. A kiválasztott egyén a rossz nyelvek szerint a megyei „halljakend” kegyeltje. Az országban ezen kívül még 5 fürdőben ő az ügyvezető igazgató, így havonta a városunkra is jut néhány óra. Az itteni szakmai helyettese egy nyugállományú katonatiszt, aki azonnal laktanyai léghőket varázsolt a medencék környékére. (Túlbuszóságában még az egyik vendéglátós jégkrémes fagyasztójának áramszolgáltatását is megszakította.) A gyomaendrői munkanélkülieket, minimálbérért dolgozókat, szerény átlagkeresetűeket sajnos, jogosan irritálja az a tény, hogy most már csak a piacnak megfelelő strandját ilyen csillagászati jövedelemért irányítja valaki. Ez a fürdő már nem az itteni lakosoké, hisz, a szolgáltatások árai számunkra szinte megfizethetetlenek. És akkor következék a demagóg szöveg: gyomaendrői 4 tagú család vajon megteheti-e azt, hogy havonta egyszer vagy kétszer kikapcsolódják, rekreálódják a Liget-fürdőben? NEM!!!!!!

A Haszon Magazin a városok rangsorolásában Gyomaendrődöt a 6. helyre tette. Többek között megelőzve Miskolcot, Pécsét, Szegedet, Balatonfüredet... Az értékelés szempontjai a következők voltak: kórházi férőhelyek száma, vagyoni és erőszakos bűncselekmények, üres álláshelyek, átlagkereset, középiskolai rangsor, általános iskolák, mozik, gyógyfürdők, wellness-központok, légszennyezettségi index, közlekedés, 55 m²-es lakás bérleti díja. Városunknak nincs kórháza, mozija. Üres álláshelyek? (Érdemes lenne felmérni, hogy fiataljaink közül hányan dolgoznak külföldön.) Átlagkereset (a CID CÉG-INFÓ KFT. felmérése alapján a Békés megyei települések rangsorában az „előkelő” 23. helyen állunk 73 965 Ft-os átlagkeresettel, megelőz bennünket Szeghalom, Hunya, Mezőkövácsháza, Mezőberény, Mezőhegyes, Körösladány stb.)

Kiváló a közlekedésünk is? Évek óta még a helyi buszjáratokat sem tudják szinkronba hozni a vonatok menetrendjével. Több országos pályázatot azért utasítanak el, mert nehézkes a fővárosból Gyomaendrődre jutni. A lakásoknak, ingatlanoknak nincs értékük, mert településünk infrastruktúrája nem a legkedvezőbb. A természetadta levegő szerencsére itt tiszta és élvezhető.

Megszavazták a 300 milliós ipari csarnok építését, melyből, azt beszélük, hogy választási kampányra is futja.

Veszélyben a Kner Nyomdaipari Múzeum! A tulajdonos – finánciális okok miatt – nem tudja tovább fenntartani. A várostól a nyomda vezetősége 6 millió forintot kért, de ezt nem adták meg. Másra, kommerszebb dolgokra persze akad. Elfogultan, a Kner dinasztia 127 éves öröksége az emberiség kultúrájának egy szeletkéje, ipartörténeti, művelődéstörténeti szempontból felbecsülhetetlen értékű a Kozma-ház minden része, darabja, levegője hisz' ez településünk világmárka-védjegye, ha ez elveszne, Gyomaendrőd még fennálló nimbusza is végleg eltűnne. (Nálam magyarból évek óta érettségi tétel a Kner család, és nyomda története.) Összefogni, pályázni kell és nem a bekebelezésre gondolni.

A Kis Bálint Általános Iskola és Óvoda leköszönő igazgatónője kétszer vehette át a neki adományozott Teleki Blanka-díjat. (A megrendezett színjátékok közül a videokrónikás kampány- és propagandafilm túlzottan mesterkélt és művi volt.)

A 15 éves Színfolt Mzsorettcsoport az eddigi kiemelkedő eredményeik alapján benevezhet a lengyelországi Opolóban rendezendő Európa Bajnokságra. Gratulálunk!

A gyomai városrész is gazdagodott egy egyedüli Tájházzal a Zrínyi utcában. Ennek is nagyon örülünk.

-HAL-

ENERGIAFALÓ LAKÁS:

FÁJ A ZSEBNEK, ÉS PUSZTÍTJA A FÖLDET! (5. rész)

A házunk, lakásunk energiaigényét túlnyomórészt „csövön, dróton” vett energiahordozókkal elégítjük ki. Ezek előnye, hogy nincs rájuk gond, viszont egyre többet kell fizetnünk értük.

Az előzőekben már említett megújuló energiák ingyen és körülöttünk vannak, de induló költséget, majd gondozást igényelnek.

A megújuló energiák alapvető két forrása a **Nap**, és a **Föld** magmája. A nap sugárzását közvetlenül víz vagy levegő melegítésére használó szerkezetek a **napkollektorok**. A napsugárból közvetlenül elektromos áramot előállító egységek a **napelemek**, vagy napcellák.

A nap által különböző mértékben felmelegített levegő mozgásba jön, ez a szél, aminek mozgási energiáját mechanikai úton a **szélkerekek** (vízszivattyú, szélmalom), áramtermelés útján a **szélgenerátorok** hasznosítják.

Szintén a napsugárzás hatására működik a víz körforgása: párolog, felszál, lehül, lecsapódik... és folyik! A víz mozgási-, illetve helyzeti és mozgási energiáját a szélhez hasonlóan hasznosíthatjuk mechanikai (vízi malom), vagy áramtermelési (**vízgenerátor**) úton. Utóbbiakkal rokon terület, de nálunk nem használható a nagy víztömegek hullám-, illetve ár apály mozgását hasznosító erőművek köre. A nap sugarai éltetik a növényeket, és így közvetve az állatvilágot is, amiket együtt **biomasszá**knak nevezünk. Energetikai hasznosítását az e célra telepített növények, valamint a növényi és állati hulladékok feldolgozásával érhetjük el. Közvetlen alkalmazás a kazánban való eltüzelés (fa, szalma, apríték, pellet, brikett), közvetett hasznosítás a biomassza rothasztásával nyert **biogáz tüzelése**, amivel nem csak hőt, hanem ún. gázmotorral és generátorral áramot is termelhetünk.

A Föld belsejéből érkező meleget **talajkollektorral**, vagyis földbe fektetett levegős vagy vizes csőhálózattal, illetve kútba, furatba engedett **szondákkal** tudjuk kinyerni. Legtöbb esetben itt **hőszivattyúra** is szükség van, ami lényegében egy „kifordított” hűtőgép: a hőleadó felület a iakásba, a hűtőfelület a talajba vagy vízbe kerül.

Háztartási célra jellemzően **napkollektort, napelemet, szélgenerátort, biomassza** tüzelésű kazánt, **talajkollektort** és **hőszivattyút** használhatunk a mi környékünkön.

Mindegyik módszerről elmondhatjuk, hogy az energiagyűjtő egységeken túl szabályozó, tároló és vezetékrendszer is ki kell hozzájuk építeni. E rendszerek méretezésétől függően 30–100% megtakarítás érhető el akár hő-, akár áramtermelést veszünk alapul, **minden esetben gondos tervezéssel** előkészítve.

Hőtermelő rendszereket 400–800 Ft/W, áramtermelő rendszereket 800–1600 Ft/W áron lehetséges manapság létesíteni, érthetőbben: 1 kW termelő teljesítmény hőhasznosításánál 400–800 ezer forintba, áramtermelésnél 800 ezer–1,6 millió forintba kerül. A rendszerelemek ára lassan csökken, bár még mindig „feleslegesen” magas. De egy jó pályázati lehetőséget megragadva (augusztusban megjelenik a ZBR-program) a beruházás megtérülési ideje 6–10 évre leszorítható.

- Nagy Zsolt -
környezetvédelmi és épületenergetikai szakértő

ORVOSSÁG A MAGAS REZSI ÉS A GLOBÁLIS FELMELEGEDÉS ELLEN

Amiben segíthetünk: épületenergetikai felmérés, energiaköltséget csökkentő, ésszerű beavatkozások tervezése és megvalósítása, pályázatírás.

Nagy Zsolt, Nagyné Perjési Anikó

T.: 30/330-3062, 66/386-793

Gyomaendrőd, Kossuth u. 8.

Insula Bau Kft.



UPC Direct

Bronze csomag havi 2500 Ft-tól!!!

Több mint 150 csatorna kiváló minőségben.

Akár 3 tévére is!
Most kedvezményes
bekötési lehetőség!

Silver csomag	M1	JimJam
	M2	Minimax
	TV2	Jetix
	RTL Klub	BeBe TV
	Viasat3	VIVA TV - magyar
	Cool	MTV - magyar
	Filmúzeum	MTV Hits
	Duna TV	MTV Dance
	Magyar ATV	MTV 2
	Hír TV	VH1
	Zone Reality	VH1 classic
	Travel Chancell	Viva - német
	Budapest TV	MTV Europe
	Discovery Channel	Sky News
Spectrum	CNN	
Animal Planet	BBC World	
National Geographic	Euronews	
TV Paprika	DW TV	
Film+	CNBC Europe	
Hallmark	ZDF	
Eurosport	Pro7	
Extreme Sports	Rai Uno	
AXN	Sport 1	
Echo TV	Sport 2	
Viasat Explorer	Sport Klub	
Viasat History	Cartoon Network	
Deko	Boomerang	
MGM	Blue Hustler	

Az akció feltételeiről érdeklődjön üzletünkben
Telex Távközléstechnika
Békéscsaba Gyóni G u. 6. Tel.: 66/442-755
Mobil: 20/337-8010; 20/9-629-681

NARANCS

TURI

**GYOMAENDRŐD LEGJOBB
HASZNÁLTRUHA ÜZLETE**

NYÁRI ÁRÚ ÉRKEZETT !!!

Krém és Extra minőségű árú
vállfázva darabonként árazva
Női-, férfi-, gyermekruhák, pólók, top-ok
Rövidnadrágok, sportruházat
Táskák, cipők, plüss játékok
folyamatos feltöltéssel
Napszemüvegek - Bizsuk
Fehérnemű - Körömlakk
Endrőd Fő út - Mikes út sarok
Nytva tartás:
Hétfőtől - Péntekig: 8.30-12.00-ig - 13.30-17.30-ig
Szombat: 8.30-12.00-ig

**BELSŐÉPÍTÉSZET
SZÁRÁZÉPÍTÉS
GELLAI**
GYOMAENDRŐD
06-30/3326-075



**KIVITELEZÉS – HŐSZIGETELÉS
– GIPSZKARTON SZERELÉS, ZSINDELYEZÉS**

- Kazettás és gipszkarton álmennyezetek
- gipszkarton válaszfalak, burkolatok •
- Műanyag simító 335 Ft/db • alu élvédő 75 Ft/fm •
- hálós élvédő 295 Ft/szál • kenhető fólia • tapadó hidak •
- univerzális alapozó 785 Ft/l •
- ISOVER 10 cm hősziget. 5990 Ft/tek.,
- tetőfóliák már 80 Ft/m²-től, faanyagok,
- PROKONCEPT energiatakarékos építési rendszer,
- 50–70%-kal kevesebb fűtési költség!

Gyomaendrőd, Hősök útja 51.

Tel.: 66/282-440; 30/3326-075; 30/4880-326

Nytva tartás: hétköznap 7–17, szombaton 7–12 óráig

Újdonság: Déco-Stone fali díszburkolatok 3900 Ft/m²

Kereskedésünk az udvarunkba költözött!

Továbbra is várjuk kedves Vásárlóinkat!

SILUETT FITNESS CLUB

FÉRFI- ÉS KÜLÖN NŐI BODYTEREM,
SZOLÁRIUM!

Női torna – stepaerobic – aerobic

Bérletek, napijegyek, teremigény-bejelentés:

66/285-840

Nytva tartás: h.-p.: 8–21-ig, szo., vas.: 14–21-ig.

RENDKÍVÜLI NYÁRI VÁSÁR A LÁTSZERÉSZ ÜZLETBEN!

Multifokális (PROGRESSZÍV) LENCSEK 30%-OS,
FÉNYRE SÖTÉTEDŐ LENCSEK 20%-OS
KEDVEZMÉNNYEL KAPHATÓK MOST ÜZLETÜNKBEN!!!
INGYENES KOMPUTERES SZEMVIZSGÁLAT:
Kedd, csütörtök, péntek, szombat 10-től 11.30-ig
UV VÉDELEMMELLÁTOTT, POLARIZÁLT NAPSZEMÜVEGEK NAQY
VÁLASZTEKBAN!

INGYENES UV-TEST!

TISZTELETEL: *Szarka Cilla* LÁTSZERÉSZMESTER

Gyomaendrőd, Hősök útja 53. TELEFON: 284-255

**Gabonamoly-, zsiszikkázósítás
MAGTÁRFERTŐTLENÍTÉS
csótány-, hangyairtás**
Petrovszki, 30/3615-162, 30/6494-948

„Szép ruhában, arany ajtón
kopogsz most, hogy szabad-e?”

Weörös Sándor



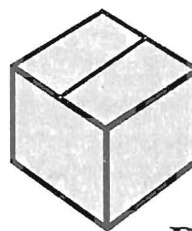
TEMETKEZÉSI SZOLGÁLTATÁS

Temetkezés, temetkezéssel kapcsolatos
ügyintézés, sírok gondozása!

06/30/630-80-97

GYOMASZOLG IPARI PARK KFT.

Gyomaendrőd, Ipartelep u. 2. sz. Telefon: 66/386-233; fax: 386-269



PAPÍRDOBOZ

Stancolt és hagyományos
PAPÍRDOBOZ gyártása
STANCFORMA KÉSZÍTÉS

RÓZA KFT.

5500 GYOMAENDRŐD, Ipartelep u. 1/1.

Tel./fax: 66/282-095, 06/20/9142-122

E-mail: rozakft@rozakft.hu

DINYA IMRE

5500 Gyomaendrőd, Bajcsy-Zs. út 98.

Telefon: 06-66/282-802, 06/30/6384-690, 06/30/6388-953

AKCIÓS AJÁNLAT!

**MAKITA elektromos kisgépek,
traktorok a készlet erejéig**

Alkatrészek és kiegészítők is megvásárolhatók!
STIHL gépek széles választékban, és alkatrészeik!

Idomacélok, síkhálók, lemezek

Minőségi konyhai eszközök, háztartási gépek

SCHWINN kerékpárok és alkatrészeik

Épületgépészeti anyagok, csövek, idomok, kazánok

Fürdőszobai felszerelések

rövid határidővel történő beszerzések

Tűzrostély (kályha- és kazánrostélyok)

nagy választékban!

Nyitva tartás:

Hétköznap: 8-12; 13-17-ig, szombat: 8-12-ig

VERSO Biztosítási Alkusz Kft.

Generali, Hungária, Garancia, AB Aegon, Uniqa, Union,
Groupama, ING, Signal biztosítások teljes körű ügyintézése!

- Kárfelmérés, korrekt, gyors kárrendezés
- vagyonbiztosítás (lakás, üzlet, üzem stb.)
- kötelező felelősség-, CASCO-biztosítás,
- életbiztosítás, befektetés, nyugdíj-előtakarékosság
- egyéb módok az ügyfél igényei szerint

Gyomaendrődi képviselő:

Kiss Lajosné (Éva), Gyomaendrőd, Madách u. 2/2.

Tel.: 66/284-989; 20/359-68-42

Kert- és parképítés, gondozás

Kis és nagy felületek kaszálása, nyírása,
elhagyott porták rendbetétele

Lyuk fúrása, facsemete ültetés, park- és erdőtelepítés

Kis és nagyobb kertek szántása, rotálása, magágy-
előkészítés, fűmagvetés, akár nagyobb területen is!

Vállalom továbbá veszélyes és egyéb fák vágását

Gallyzálás, aprítás géppel

25 m magasságig emelőkosaras fanyakazás, gallyazás

Vízi létesítmények (stég) építését,

kiseb építési munkák lebonyolítását!

Hermann Mihály

20/3882-263 • hermannkert@fibermail.hu

FÖLDMÉRÉS!

- épületfeltüntetés
- telek átalakítás
- kitűzés stb.

Teljeskörű ügyintézés, ingyenes
tanácsadás!

Mikó Tamás • Tel.: 06/30/557-45-95

- Személy- és vagyonőrzés, rendezvénybiztosítás
- Magánnyomozást vállalok!

Hermann Mihály, 20/3882-263; hermannkert@fibermail.hu

Új Gyomaendrőd Hírlap • független városi havilap. Felelős szerkesztő: Bíró Károly, szerkesztőség: 5500 Gyomaendrőd, Kossuth u. 18. Tel./fax: 66/386-479. Felelős kiadó: Bíró Károly 06/20/221-66-33. Nyomatás: Balu Print Bt. Gyomaendrőd, tel.: 06/30/9580-479. E-mail: gyehirado07@freemail.hu; gyehirlap@fibermail.hu Terjesztik a gyomaendrődi kereskedők. ISSN szám: 2060-7083.

A lapunkban megjelenő vélemények, értékelések, hozzászólások, esetleg fizetett hirdetések nem feltétlenül a szerkesztőség álláspontját tükrözik. Viszont teret adunk minden véleménynek, hozzászólásnak, melyeknek hangvétele bizonyos etikai határok között mozog. Az „-XX-” jelű írások fizetett hirdetések, vélemények vagy PR-cikkek. Novák Hanga, címlapterv.